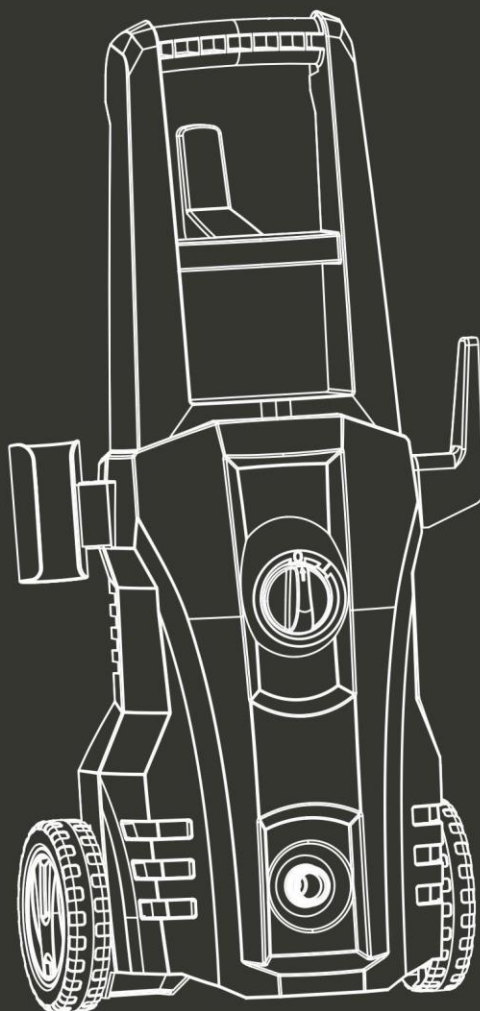


HYUNDAI
POWER PRODUCTS

**ELEKTRICKÁ TLAKOVÁ MYČKA
HNHP1412**

INSTRUCTIONS ORIGINALES



VAROVÁNÍ - Před použitím stroje si přečtěte návod k použití!

SHRnutí

1.	BEZPEČNOSTNÍ POKYNY	3
2. POPIS	STROJE	12
3.	TECHNICKÉ INFORMACE	13
4.	ASSEMBLY	14
5.	OPERACE	19
6.	STORAGE	21
7. PÉČE	A ÚDRŽBA	21
8.	SCRAPPING	22
9.	ŘEŠENÍ PROBLÉMŮ	23
10. PROHLÁŠENÍ O	SHODĚ	24
11. ZÁRUKA		25
12. SELHÁNÍ VÝROBKU		26
13. VYLOUČENÍ Z	POJIŠTĚNÍ	27

1. BEZPEČNOSTNÍ POKYNY

- Spotřebič používejte tak, jak je popsáno v tomto návodu. Výrobce nenese odpovědnost za nesprávné zacházení nebo použití v rozporu s návodem.
- Nedodržení bezpečnostních a provozních pokynů může mít za následek riziko úrazu elektrickým proudem, požáru a/nebo zranění osob.
- Pokud tento spotřebič předáte jiné osobě, předejte jí také tyto pokyny.
- Nepoužívejte jiné příslušenství než doporučené výrobcem, protože může dojít k poškození spotřebiče a/nebo ke zranění.
- Tento stroj by neměly používat děti.
- Děti by měly být pod dohledem, aby si se spotřebičem nehrály.
- Tento spotřebič mohou používat osoby se sníženými fyzickými, smyslovými nebo duševními schopnostmi nebo osoby s nedostatečnými zkušenostmi nebo znalostmi, pokud jsou pod dohledem nebo jsou poučeny o bezpečném používání spotřebiče a pokud plně rozumí možným nebezpečím.
- Pokud je napájecí kabel poškozen, musí jej vyměnit výrobce, jeho servisní oddělení nebo podobně kvalifikované osoby, aby se předešlo nebezpečí.

- Před připojením zkontrolujte:
 - že spotřebič, napájecí kabel a příslušenství nejsou poškozeny. V takovém případě spotřebič nepoužívejte a vraťte jej prodejci ke kontrole a opravě.
 - zda napětí uvedené na výrobním štítku spotřebiče odpovídá napětí vaší elektrické instalace.
- Spotřebič sami nerozebírejte. Veškeré demontáže, opravy a kontroly smí provádět pouze kvalifikovaná osoba.
- Nedotýkejte se zástrčky mokřýma rukama. Nenechte zástrčku spadnout do vody.
- Na napájecí kabel nešlapejte, nevyvíjejte na něj nadměrný tlak ani za něj netahejte, aby nedošlo k jeho poškození.
- **UPOZORNĚNÍ:** Tento spotřebič je určen k použití s dodaným nebo výrobcem doporučeným čisticím prostředkem. Použití jiných čisticích prostředků nebo chemikálií může ovlivnit bezpečnost spotřebiče.
- **VAROVÁNÍ:** Vysokotlaké trysky mohou být při nesprávném použití nebezpečné. Proud nesmí směřovat na osoby, elektrická zařízení pod napětím ani na samotný spotřebič.
- **UPOZORNĚNÍ:** Nepoužívejte spotřebič v blízkosti jiných osob, pokud nemají na sobě ochranný oděv.

- **UPOZORNĚNÍ:** Při čištění oděvů nebo obuvi nesměřujte sprej na sebe ani na ostatní.
- **VAROVÁNÍ:** Nebezpečí výbuchu. Nemiřte na hořlavé kapaliny.
- **UPOZORNĚNÍ:** Vysokotlaké čističe by neměly používat děti nebo nevyškolené osoby.
- **POZOR:** Vysokotlaké hadice, šroubení a spojky jsou důležité pro bezpečnost spotřebiče. Používejte pouze hadice, šroubení a přípojky doporučené výrobcem.
- **UPOZORNĚNÍ:** Pro zajištění bezpečnosti spotřebiče používejte pouze náhradní díly dodané nebo schválené výrobcem.
- **UPOZORNĚNÍ:** Voda, která protekla vypouštěcími zátkami, se nepovažuje za pitnou.
- **UPOZORNĚNÍ:** Při čištění nebo údržbě a při výměně dílů nebo přestavbě stroje na jiné funkce je nutné stroj odpojit od zdroje napájení vytažením zástrčky ze zdroje.
- **POZOR:** Nepoužívejte stroj, pokud je poškozen napájecí kabel nebo důležité části stroje, např. bezpečnostní zařízení, vysokotlaké hadice, pistole.
- **POZOR:** Pokud se používá prodlužovací kabel, musí být zástrčka a zásuvka vodotěsné konstrukce.

- **UPOZORNĚNÍ:** Nevhodné prodlužovací kabely mohou být nebezpečné. Pokud se používá prodlužovací kabel, musí být vhodný pro venkovní použití a přípojka musí být suchá a mimo zem. K tomuto účelu se doporučuje použít kabelový naviják, který udržuje zástrčku alespoň 60 mm od země.
- **UPOZORNĚNÍ:** Dbejte na to, aby se v blízkosti sání vzduchu nenacházely žádné výfukové plyny.
- **VAROVÁNÍ:** Pokud je stroj ponechán bez dozoru, vždy přepněte síťový vypínač do polohy "vypnuto".
- Děti, zvířata a osoby, které se nepodílejí na provozu stroje, by měly být od postřikovače vzdáleny minimálně 10 metrů.
- Vysokotlaká hadice musí zůstat připojena ke stroji, dokud je systém pod tlakem.
- Ve stroji nepoužívejte žíravé nebo hořlavé kapaliny.
- spotřebič musí být připojen k přívodu vody pomocí nové sady hadic; stará sada hadic se nesmí znovu použít.
- Při práci se strojem používejte ochranné pomůcky včetně ochranných brýlí, bezpečnostní obuvi, ochranných rukavic, ochranné přilby s hledím a dvojitě izolované ochrany sluchu.
- Abyste mohli zařízení snadno přemístit, kopí dobře ohněte.

- Před přepravou se ujistěte, že je přístroj vypnutý a odpojený od sítě.
- Připojení k napájení by měl provést kvalifikovaný elektrikář v souladu s normou IEC60364-1. Doporučuje se, aby napájení tohoto stroje obsahovalo proudový chránič, který přeruší napájení, pokud proud unikající do země překročí 30 mA po dobu 30 ms, nebo zařízení, které schválí zemní obvod.
- Upozornění: Při aktivaci stroje může vysoký tlak vody vycházející z hadice způsobit zpětný ráz, proto buďte opatrní při pohybu hadice. Pevně ji držte.
- Před montáží, demontáží, opravou, přepravou, údržbou a skladováním se ujistěte, že je spotřebič odpojen od napájení.
- Se zařízením zacházejte opatrně, neupust'te jej na zem.
- Nepoužívejte stroj za extrémních povětrnostních podmínek, kdy je velmi chladno. Nepoužívejte přístroj s ledovou vodou.
- Zařízení používejte na stabilním místě.
- Přívodní hadici lze připojit k vodovodnímu systému s maximálním tlakem 10 barů.
- **UPOZORNĚNÍ:** Aby se předešlo nebezpečí způsobenému neúmyslným resetováním tepelné pojistky, nesmí být tento spotřebič napájen externím spínačem, např. časovým spínačem, ani připojen k obvodu, který je pravidelně zapínán a vypínán.

dodavatele elektřiny.

- Spotřebič nesmí být připojen k přívodu pitné vody.
- Při přepravě stroje berte v úvahu jeho hmotnost. Nepřehánějte to a v případě potřeby vyhledejte pomoc.
- Stroj by měl být přepravován z jednoho místa na druhé s vypnutým napájením a odpojený od sítě. K přemísťování stroje vždy používejte rukojeť pro přenášení.
- Ke zvednutí stroje použijte rukojeť.
- Nesprávná přeprava stroje může vést k nehodám a zraněním.
- Nepoužívejte nářadí v nebezpečných situacích nebo při nehodách. Nepoužívejte jej v interiérech, na místech, kde se vyskytují výpary apod.
- V případě nehody nebo poruchy přestaňte nářadí používat, vypněte jej a odpojte ze sítě. Zkontrolujte stav nářadí a v případě potřeby jej odneste do servisu ke kontrole a opravě.
- Při záběru zbraně dbejte na sílu odrazu. Síla zbraně může způsobit odskok a může vést ke ztrátě kontroly nad zbraní a způsobit nehody a zranění. Zbraň držte pevně a pokud možno oběma rukama.
- **VAROVÁNÍ** Pokud necháváte stroj bez dozoru, vždy vypněte hlavní vypínač.
- Aby se předešlo nebezpečným situacím v případě

V případě nehody (např. kontaktu s čisticími prostředky nebo jejich rozlití) nebo poruchy zařízení (např. proražení nebo porucha součásti) okamžitě přestaňte stroj používat. Zkontrolujte problém. Stroj nechte zkontrolovat kvalifikovaným technikem. Pokud dojde k přetečení, odsuňte stroj a vyčistěte přetečení.

- Během používání, přepravy, montáže, demontáže, v případě poruchy, předvídatelných zkoušek nebo poruchy musí stroj vždy zůstat ve svislé poloze.

REZIDUÁLNÍ RIZIKA

I když tento výrobek používáte v souladu se všemi bezpečnostními požadavky, potenciální riziko zranění a poškození zůstává. V souvislosti s konstrukcí a provedením tohoto výrobku mohou vzniknout následující nebezpečí:

- Zdravotní rizika vyplývající z emisí vibrací, pokud je výrobek používán po dlouhou dobu nebo pokud není řádně spravován a udržován;
- Nebezpečí zranění a poškození majetku odlétávajícími předměty;
- Zranění a materiální škody způsobené rozbitým příslušenstvím nebo náhlým nárazem skrytých předmětů během používání.

Zamýšlené použití

Tlakovou myčku lze použít k mnoha úkolům v domě i na zahradě. Dokáže účinně čistit nejrůznější povrchy.

Postřikovač je určen k provozu s přívodem studené vody. Nejlépe funguje při teplotě vody mezi 5 a 50 stupni.

Váš postřikovač byl navržen pouze pro venkovní použití na materiály, jako je kámen, dřevo a plasty. Před použitím zkontrolujte, zda lze materiály čistit pomocí postřikovače; výrobce nenese odpovědnost za případné škody způsobené nesprávným použitím.

Hlavním
použitím tohoto výrobku jsou úklidové práce v
domácnosti, jako např.

- Auta, motocykly, jízdní kola;

-

Terasy, zábradlí, zahradní zídky, cesty, uličky garážové a fasády
domů;

- K odstraňování řas a mechů ze střech, cihlových zdí a okapů;

- K čištění zahradního nářadí a strojů, nábytku a grilů;

- Pro hygienu a údržbu chovných stanic, stájí atd. a jejich okolí;

Hodí se zejména k čištění zablácených bočnic.

Samotný postřikovač zvládne většinu úklidových prací na zahradě nebo na budovách. Čistící prostředek je vhodný k čištění vozidel a jiných lakovaných povrchů.

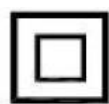
Symbols



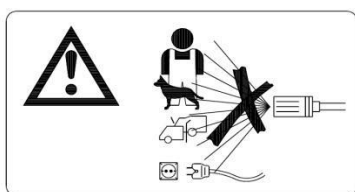
Přečtěte si návod k použití



V souladu s evropskými normami a směrnici



Třída ochrany II. Dvojitá izolace. Není nutné jej připojovat k uzemnění.



Vysokotlaký proud nesmí směřovat na osoby, zvířata, elektrická zařízení pod napětím ani na samotný spotřebič.



Spotřebič nesmí být připojen přímo k veřejnému zdroji pitné vody.



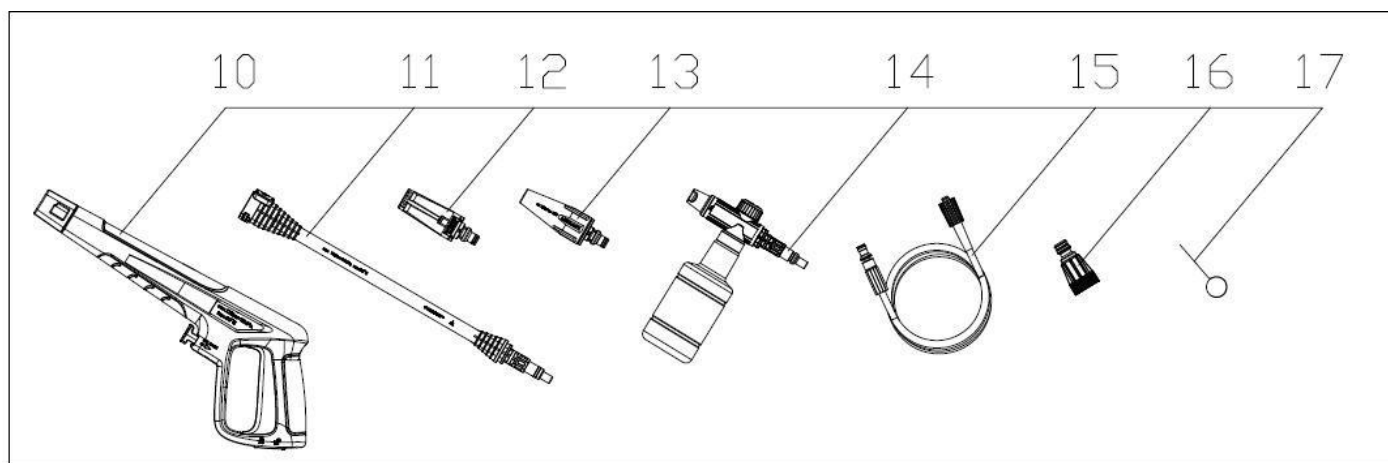
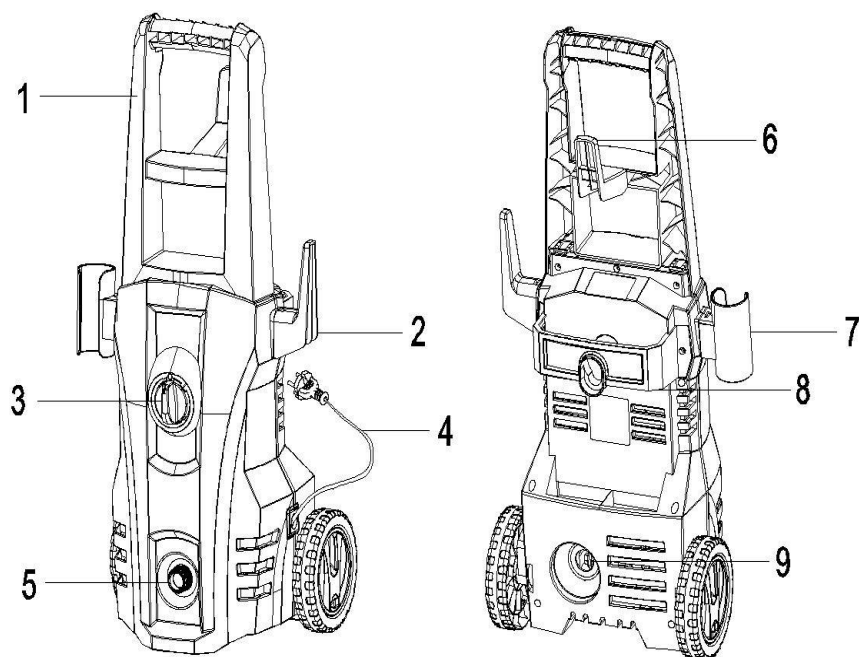
Zaručená hladina akustického

výkonu Používejte ochranu



očí

2. POPIS SPOTŘEBIČE



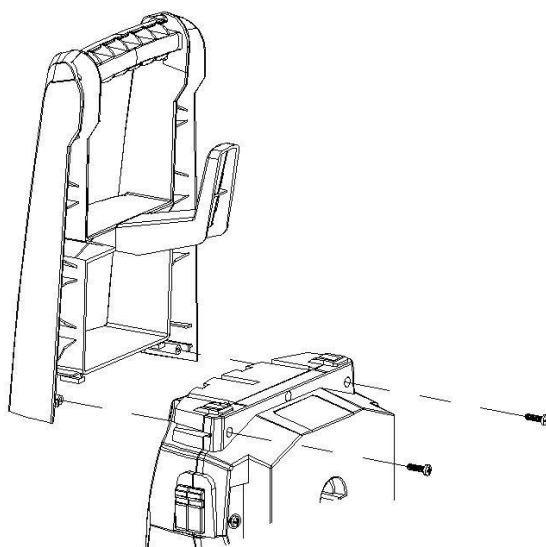
- | | |
|-------------------------------|-------------------------------------|
| 1. Rukojeť | pistole |
| 2. Háček na napájecí kabel | 11. Rozprašovací tyč |
| 3. Přepínač | 12. Multifunkční tryska |
| 4. Napájecí kabel | 13. Lineární tryska |
| 5. Zásobování vodou | 14. Lahvička s čisticím prostředkem |
| 6. Hák na vysokotlakou hadici | 15. Vysokotlaká hadice |
| 7. Držák spouště pistole | 16. Konektor přívodu vody |
| 8. Podpěra stříkací tyče | 17. Nástroj na čištění trysek |
| 9. Výstup vody | |
| 10. Stříkací | |

3. TECHNICKÉ INFORMACE

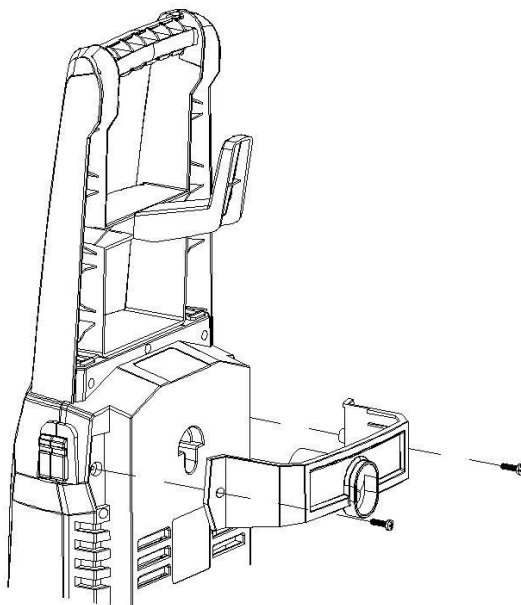
Napětí	220-240V~
Frekvence	50/60Hz
Power	1400W
Třída ochrany	IPX5
Hodnocení tlaku	8 Mpa
Přípustný tlak	12 Mpa
Přiřazený tok	6 l/min
Maximální průtok	7,2 l/min
Maximální vstupní tlak	0,7 Mpa
Hladina akustického výkonu	Lwa: 90 dB(A)
Hladina akustického tlaku	Lpa: 73 dB(A) K= 3 dB(A)
Vibrace	3 m/s ² K= 1,5 dB(A)
Hmotnost	5,8 kg

4. MONTÁŽ

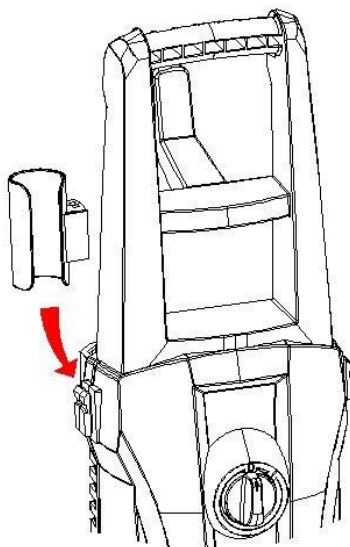
1) Nainstalujte rukojeť na stroj a přišroubujte ji dvěma dodanými šrouby.



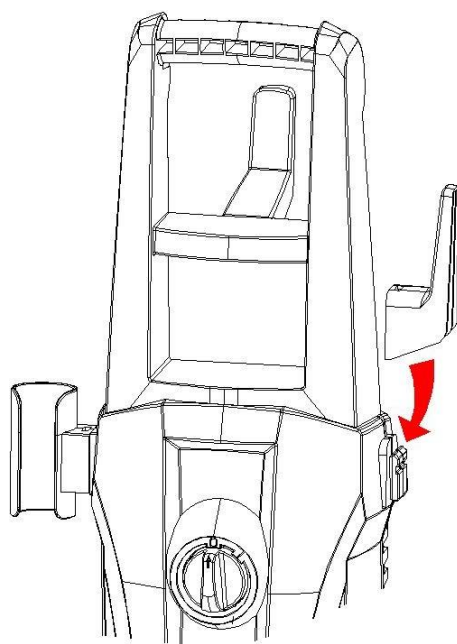
2) Nainstalujte držák kopí na zadní stranu stroje a přišroubujte jej dvěma dodanými šrouby.



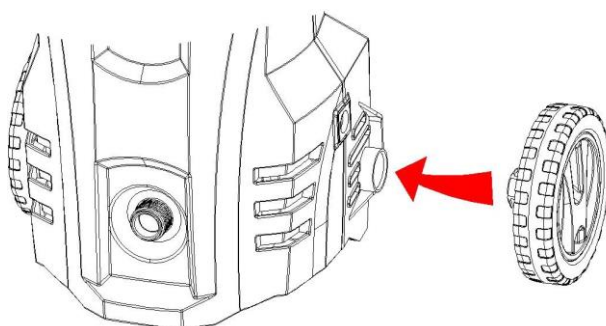
3) Zasuňte držák pistole do boční části stroje.



4) Přesuňte háček napájecího kabelu na druhou stranu stroje.

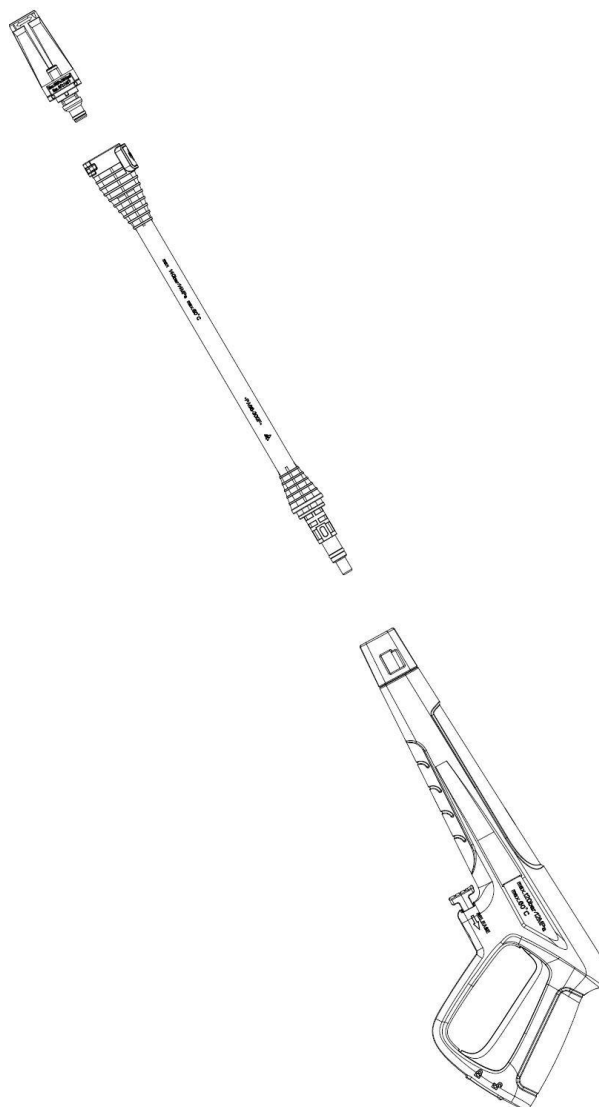


5) Nainstalujte obě kola na stroj.



6) Instalace stříkací tyče a trysky

- Nasadíte stříkací tyčinku na pistoli a otáčejte s ní, dokud se obě části zcela nezajistí.
- Zasuňte požadovanou trysku do stříkací tyče, dokud neuslyšíte cvaknutí.

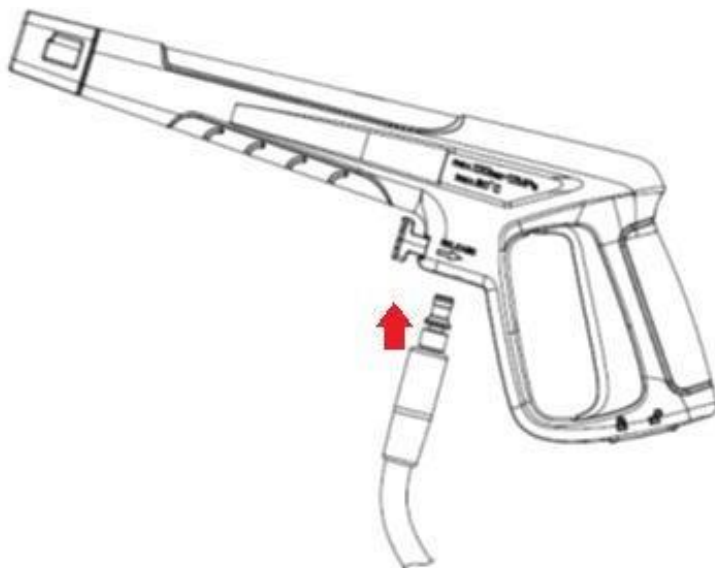


Vyjmutí stříkací tyče a trysky:

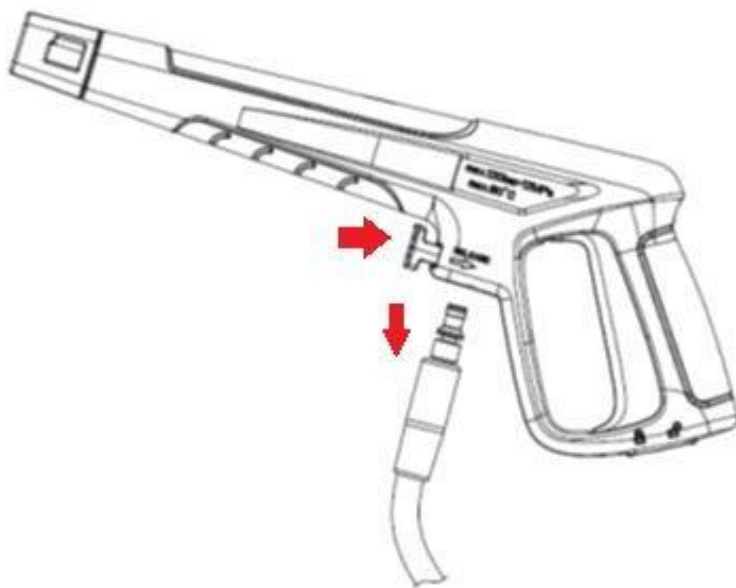
- Ujistěte se, že je přístroj vypnutý, a odpojte jej ze zásuvky.
- Stiskněte a podržte tlačítko PUSH a vyjměte trysku.
- Otočte stříkací tyčinku a vyjměte ji ze stříkací pistole.

7) Připojení vysokotlaké hadice ke stříkáci pistoli

- Vložte hadici do stříkáci pistole, dokud neuslyšíte cvaknutí.

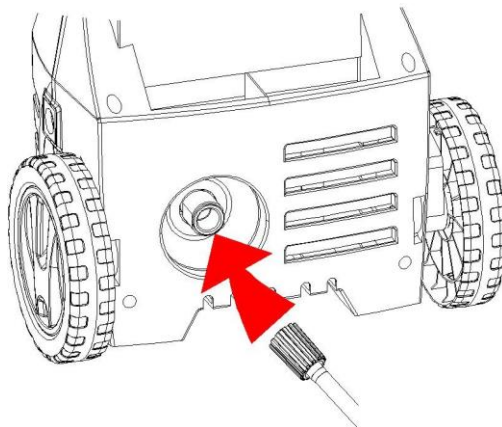


Chcete-li hadici vyjmout, vypněte a odpojte přístroj ze sítě. Stiskněte uvolňovací tlačítko a vyjměte hadici.



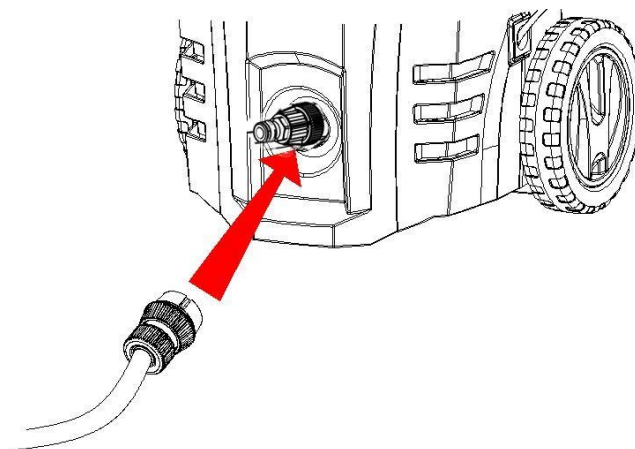
8) Připojení vysokotlaké hadice k přívodu vody

Připojte konec vysokotlaké hadice k výstupu vody ze stroje a otočením černé otočné trysky zajistěte spojení.



9) Připojení zahradní hadice k přívodu vody

Připojte adaptér zahradní hadice (vnitřní spojku) k přívodu vody do tlakové myčky. Našroubujte (nebo zatlačte) zahradní hadici (vnější konec) do adaptéru zahradní hadice.



Minimální doporučená délka přívodní hadice je 10 metrů (ale ne více než 25 metrů) o průměru 12,5 mm, aby se zabránilo zpětnému tlaku a možnému poškození spotřebiče. Ujistěte se, že vydrží vodu a maximální tlak 10 barů (0,1 MPa). Pokud chcete spotřebič připojit k jiným zdrojům vody, ujistěte se, že maximální tlak vody na vstupu je 10 barů (0,1 Mpa).

5. OPERACE

a. Před spuštěním stroje

POZNÁMKA: Nikdy nepoužívejte postřikovač, aniž byste předtím otevřeli přívod vody!

Nepoužívejte postřikovač v nebezpečném prostředí a na místech, kde mohou být uloženy výbušné látky.

Nevkládejte vodu do materiálů obsahujících azbest a dalších materiálů, které mohou být nebezpečné pro zdraví.

Nepoužívejte kapaliny obsahující organická rozpouštědla, kyseliny nebo rozpouštědla na bázi oleje, barvy nebo oleje obsahující vysoce hořlavé, výbušné a toxické výpary. Sloučeniny jako aceton, kyseliny a rozpouštědla jsou korozivní a mohou zařízení poškodit.

Otevřete vodovodní kohoutek, ale nespouštějte stroj okamžitě.

Stiskněte spoušť pistole, dokud se z postřikovače nevypudí vzduch a nezačne proudit voda.

Jakmile začne voda proudit do trysky, uvolněte spoušť. Postřikovač je nyní v provozu.

Nyní můžete stroj zapnout.

b. Zapnuto/vypnuto

Otočte vypínač napájení do polohy I (ON).

Stiskněte spoušť pistole a začněte pracovat.

Pokud chcete operaci dočasně zastavit, uvolněte spoušť a znovu ji stiskněte, abyste ji mohli znovu spustit.

Hadici odvíjejte otáčením hadicového navijáku podle požadované vzdálenosti mytí.

Pokud musíte zařízení přestat používat na dobu delší než 2 minuty, vypněte jej.

Na konci operace uvolněte spoušť.

Stiskněte a uvolněte hadici

Vypněte stroj otočením vypínače do polohy 0 (OFF). Odpojte stroj od napájení.

Stisknutím spouště pistole uvolněte tlak uvnitř.

POZNÁMKA: Pistole je vybavena pojistkou umístěnou na spodní straně pistole. Stisknutím tlačítka zámku uzamknete spoušť.

c. Použití trysek

Lineární tryska

K čištění velkých ploch stěn a podlah použijte lineární hubici. Můžete například účinně odstranit řasy nebo mech z venkovních povrchů.

Variabilní tryska

Variabilní tryska je multifunkční tryska, která vám umožní během okamžiku měnit sílu rozstříku čisticího prostředku, takže můžete odizolovat okenice na domě, umýt auto nebo nastříkat prostředek proti pění na dlažbu na příjezdové cestě.

Otáčením hlavy trysky proti směru hodinových ručiček snižujete úhel stříkání, dokud nedosáhnete rovného stříkání, které bude mít větší účinek na čištěný předmět, ale se zmenšenou pracovní plochou.

Otočte hlavou trysky ve směru hodinových ručiček. Tím získáte širší plochý nástřik s menším dopadem.

d. Provoz se saponátem

POZNÁMKA:

Prací prostředek lze přidávat pouze v případě, že pračka pracuje v nízkotlakém režimu. Před naplněním láhve a jejím připojením k přístroji se ujistěte, že je přístroj vypnutý. Čisticí prostředky lze zakoupit v zahradnictvích a na internetu.

Otáčením hlavy láhev otevřete. Do lahve nalijte prací prostředek a vodu.

Uzavřete láhev a připojte ji k tělu pistole. Zatlačte hlavu láhve do otvoru v těle pistole a otáčejte jí, dokud dokonale nezapadne. Otočným knoflíkem na horní straně lahvičky lze měnit tloušťku mýdla.

Použití čisticího prostředku může zkrátit pracovní dobu a pomoci odstranit odolné nečistoty. Některé čisticí prostředky jsou speciálně navrženy pro použití s vysokotlakými čisticími prostředky pro specifické čisticí operace. Viskozita těchto detergentů se blíží viskozitě vody. Pokud používáte mycí prostředky s vyšší viskozitou, například mycí prostředky na nádobí, může dojít k zablokování systému vstřikování mycího prostředku a nebude možné mycí prostředek nastříkat.

Detergenty mohou čistit povrch pouze tehdy, pokud na něj působí dostatečně dlouho na to, aby jejich chemické látky rozložily nečistoty a špínu. Nejúčinnější jsou při nízkém tlaku.

Kombinace chemického působení a vysokotlakého oplachování je při odstraňování nečistot velmi účinná. Na svislé povrchy nanášejte mycí prostředek zdola nahoru. Tím zabráníte tomu, aby mycí prostředek stékal dolů a vytvářel šmouhy. Stejně tak byste měli opláchnout povrch odspodu nahoru.

K odstranění obzvláště odolných nečistot může být nutné použít kartáč v kombinaci s čisticím prostředkem a vysokotlakým oplachem.

Níže uvedený postup čištění vám pomůže lépe zorganizovat čištění a dosáhnout optimálních výsledků v co nejkratším čase:

A. Před zahájením čištění připravte prostor, který se bude čistit; odstraňte z pracovního prostoru nábytek a zajistěte, aby byla okna a dveře řádně zavřená. Chraňte nebo odstraňte všechny nebezpečné materiály a předměty, které by se mohly poškodit.

B. Poté nastříkejte na čištěný povrch vysokotlaký vodní paprsek, abyste odstranili nečistoty na povrchu. Před stisknutím spouště nastavte trysku na kuželovitý postřik a pomalu upravujte vzor stříkání, dokud nedosáhnete požadovaného výsledku. Tím se vyhnete příliš silnému postřiku povrchu, který by mohl způsobit poškození.

C. Závěrečné oplachování začněte od spodní části povrchu směrem nahoru. Nezapomeňte povrch opláchnout tak, aby na něm nezůstaly ani stopy po čisticím prostředku.

6. SKLADOVÁNÍ

POZOR

Nebezpečí zranění nebo poškození!

Při skladování spotřebiče berte v úvahu jeho hmotnost.

- Zaparkujte stroj na rovném povrchu.
- Demontujte hadice, trysku, kopí a pistoli podle pokynů v této příručce.
- Omotejte napájecí kabel kolem jeho háčku.
- Vložte pistoli do držáku.
- Umístěte kopí a trysky do zadního úložného prostoru stroje.
- Tlakovou myčku, její součásti a příslušenství vždy skladujte na místě, které je nepřístupné dětem. Ideální teplota pro skladování je mezi 10 °C a 30 °C. Příklad skladujte v interiéru, aby se voda v přístroji při mrazu nerozšířila.
- Pro skladování doporučujeme používat originální obal nebo výrobek přikryt vhodnou látkou či obalem, aby byl chráněn před prachem.

Ochrana proti mrazu

VAROVÁNÍ

Spotřebič a příslušenství, které nejsou zcela vyprázdněné, může zničit mráz. Spotřebič a příslušenství zcela vypusťte a chraňte je před zamrznutím. Aby nedošlo k poškození:

- Odpojte spotřebič od přívodu vody.
- Odpojte stříkací tyčinku od spouštěcí pistole.
- Zapněte stroj.
- Stiskněte spoušť, dokud voda neuniká.
- Uvolněte spoušť.
- Uzamkněte spoušť.
- Vypněte zařízení.
- Spotřebič a veškeré příslušenství skladujte v bezmrazé místnosti.

7. PÉČE A ÚDRŽBA

NEBEZPEČÍ

Riziko úrazu elektrickým proudem

Před prací na spotřebiči vypněte spotřebič a odpojte zástrčku od elektrické sítě.

Vysokotlaká hadice

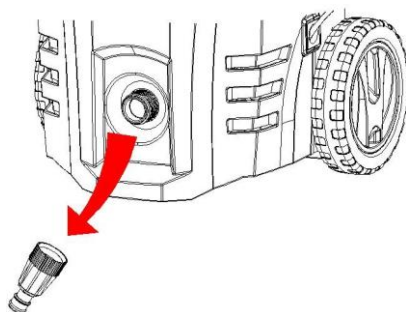
Vysokotlaká hadice je speciálně konstruovaná se zesílenými stěnami, může se snadno poškodit a musí se pečlivě skladovat.

- Neohýbejte ji.
- Přes potrubí nepřejíždějte vozidly.
- Nevystavujte hadici ostrým hranám nebo rohům. Nesprávné používání vede k otlakům nebo předčasnému selhání a vede ke ztrátě záruky.

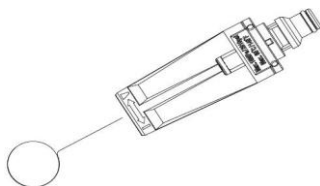
Vyčistěte sítko vodovodní přípojky

Pravidelně čistěte sítko vodovodní přípojky.

Vyjměte spojku a opláchněte ji teplou vodou, aby nedošlo k ucpání čerpadla cizími předměty.



Vyčistěte trysku dodaným čisticím nástrojem. Vyjměte stříkací tyčinku z pistole. Odstraňte nečistoty z otvoru trysky a opláchněte ji.



8. ŘEŠENÍ PROBLÉMŮ

Před prováděním jakékoli péče a údržby vypněte stroj a vytáhněte napájecí kabel z elektrické zásuvky. Problémy, které se mohou na stroji vyskytnout, můžete řešit podle následující tabulky. V případě pochybností se obraťte na náš autorizovaný zákaznický servis.

Problémy	Příčiny	Řešení
Stroj se nespustí	Stroj není připojen Vadná zásuvka Pojistka vyhořela Vadný prodlužovací kabel	Připojení stroje Zkuste jinou zásuvku Vyměňte pojistku. Vypnutí ostatních strojů Používání přístroje bez prodlužovacího kabelu

Nerovnoměrný tlak	Čerpadlo nasává vzduch Špinavé, opotřebované nebo zaseknuté ventily Opotřebovaná těsnění čerpadla	Zkontrolujte těsnost potrubí a šroubení Vyčistěte a vyměňte komponenty nebo se obraťte na náš zákaznický servis. Vyčistěte a vyměňte komponenty nebo se obraťte na náš zákaznický servis.
Stroj se zastaví	Nesprávné síťové napětí Aktivovaný tepelný senzor Částečně zablokovaná tryska	Zkontrolujte, zda síťové napětí odpovídá údajům na štítku modelu. Nechte přístroj 5 minut vychladnout. Vyčistěte trysku
Stroj vibruje	V přívodním potrubí je vzduch Nedostatečný přívod vody Částečně zablokovaná tryska Zablokovaný vodní filtr Skládaná hadice	Nechte stroj běžet s otevřeným spouštěčem, dokud se neobnoví normální pracovní tlak. Zkontrolujte, zda přívod vody splňuje požadované specifikace Nepoužívejte dlouhé a tenké hadice (min. 1/2"). Vyčistěte trysku / Vyčistěte filtr Narovnejte hadici
Voda neteče	Zamrzlé čerpadlo/hadice nebo příslušenství Žádné zásobování vodou Ucpaný vodní filtr / zablokovaná tryska	Počkejte, až čerpadlo/hadice nebo příslušenství rozmrzne. Připojení hadice k přívodu vody Vyčištění filtru / Vyčištění trysky

9. LIKVIDACE ODPADŮ



Elektrické výrobky se nesmí likvidovat společně s výrobky pro domácnost. Podle evropské směrnice 2012/19/EU o likvidaci elektrických a elektronických zařízení a její implementace do vnitrostátního práva musí být použité elektrozařízení sbíráno odděleně a likvidováno na určených sběrných místech. Ohledně recyklace se obraťte na místní úřad nebo prodejce.

10.PROHLÁŠENÍ O SHODĚ



BUILDER SAS

ZI, 32 rue Aristide Bergès - 31270 Cugnaux - Francie

Níže uvedené stroje se prohlašují za:

ELEKTRICKÝ VYSOKOTLAKOVÝ ČISTIČ Ref :

HNHP1412

Sériové číslo: 20210762656-20210763155

Splňuje ustanovení směrnice o strojních zařízeních 2006/42/ESa právních předpisů.
státní příslušníci, kteří ji transponují:

Splňuje také následující evropské směrnice: Směrnice

2014/30/EU o elektromagnetické kompatibilitě

Směrnice ROHS (EU) 2015/863, kterou se mění směrnice 2011/65/EU

Směrnice o emisích hluku zařízení používaných ve venkovním prostředí 2000/14/ES

Garantovaná hladina akustického výkonu: 90 dB (A)

Splňuje také evropské normy, národní normy a předpisy.
techniky:

EN 60335-1:2012+A11:2014

EN60335-2-79:2012

EN 62233:2008

EN 55014-1:2017

EN 55014-2:2015

EN 61000-3-2:2014

EN 61000-3-3:2013

EN 61000-3-11:2000

Cugnaux, 27/05/2021

Philippe MARIE / generální ředitel

HYUNDAI

ZÁRUKA

Výrobce poskytuje na výrobek záruku na vady materiálu a zpracování po dobu 2 let od data původního zakoupení. Záruka platí, pokud je výrobek určen pro domácí použití. Záruka se nevztahuje na poruchy způsobené běžným opotřebením a poškozením.

Výrobce se zavazuje vyměnit díly, které určený distributor označí za vadné. Výrobce nepřebírá odpovědnost za výměnu stroje nebo jeho části a/nebo za jakékoli následné škody.

Záruka se nevztahuje na poruchy způsobené :

- nedostatečné údržbě.
- montáž, seřízení nebo abnormální provoz výrobku.
- díly podléhají běžnému opotřebením.

Záruka se nevztahuje na:

- náklady na dopravu a balení.
- použití nástroje k jinému účelu, než pro který byl navržen.
- používání a údržby stroje způsobem, který není popsán v návodu k použití.

V rámci naší politiky neustálého zlepšování výrobků si vyhrazujeme právo na změnu nebo úpravu specifikací bez předchozího upozornění. V důsledku toho se výrobek může lišit od informací zde uvedených, ale změna bude provedena bez předchozího upozornění, pokud bude uznána jako zlepšení předchozí specifikace.

PŘED POUŽITÍM STROJE SI PEČLIVĚ PŘEČTĚTE NÁVOD K OBSLUZE.

Při objednávání náhradních dílů uveďte číslo nebo kód dílu, který najdete v seznamu náhradních dílů v této příručce. Uschovejte si doklad o koupi; bez něj je záruka neplatná. Abychom vám mohli pomoci s vaším výrobkem, zveme vás, abyste nás kontaktovali telefonicky nebo prostřednictvím našich webových stránek:

- +33 (0)9.70.75.30.30

• <https://services.swap-europe.com/contact>

Musíte si vytvořit "lístek" prostřednictvím jejich platformy.

- Zaregistrujte se nebo si vytvořte účet.
- Uveďte číslo nástroje.
- Zvolte předmět své žádosti.
- Vysvětlete svůj problém.
- Přiložte tyto soubory: fakturu nebo účtenku, fotografii identifikačního štítku (sériové číslo), fotografii požadovaného dílu (například: zlomené kolíky zástrčky transformátoru).



12. SELHÁNÍ VÝROBKU

CO KDYŽ SE MŮJ STROJ POROUCHÁ?

Pokud jste výrobek zakoupili v obchodě :

- Vyprázdněte palivovou nádrž.
- Ujistěte se, že je stroj kompletní (včetně příslušenství) a čistý! Pokud tomu tak není, opravna stroj odmítne.

Do prodejny se dostavte s kompletním strojem a účtenkou nebo fakturou.

Pokud jste produkt zakoupili na webových stránkách:

- Vyprázdněte palivovou nádrž
- Ujistěte se, že je stroj kompletní (včetně příslušenství) a čistý! Pokud tomu tak není, opravna stroj odmítne.
- Vytvoření souboru SAV SWAP-Europe (vstupenka) na webové stránce: <https://services.swap-europe.com>. Při podávání žádosti na webu SWAP-Europe musíte přiložit fakturu a fotografii štítku.
- Před odevzdáním stroje se obraťte na opravnu a ověřte dostupnost.

dostavte se do servisní stanice s kompletně zabaleným strojem, k němuž je přiložena nákupní faktura a formulář pro vyzvednutí na stanici, který lze stáhnout po zadání požadavku na poprodejní servis na webových stránkách SWAP-Europe.

U strojů s poruchami motorů BRIGGS & STRATTON, HONDA a RATO viz návod k obsluze.

Opravy provádějí autorizovaní výrobci motorů, viz jejich webové stránky:

- <http://www.briggsandstratton.com/eu/fr>
- <http://www.honda-engines-eu.com/fr/service-network-page;jsessionid=5EE8456CF39CD572AA2AEEDFD290CDAE>
- <https://www.rato-europe.com/it/service-network>

Pro vrácení si prosím ponechte původní obal nebo zabalte stroj do podobné krabice stejných rozměrů.

Máte-li jakékoli dotazy týkající se našeho poprodejního servisu, můžete zadat požadavek na našich webových stránkách [https:// services.swap-europe.com](https://services.swap-europe.com).

Naše horká linka je vám k dispozici na čísle +33 (9) 70 75 30 30.



LA PIÈCE QUI CHANGE TOUT

13. VÝJIMKY ZE ZÁRUKY

ZÁRUKA SE NEVZTAHUJE NA :

- Spuštění a nastavení produktu.
- Poškození v důsledku běžného opotřebení výrobku.
- Poškození v důsledku nesprávného používání výrobku.
- Poškození v důsledku instalace nebo uvedení do provozu, které není v souladu s uživatelskou příručkou.
- Poruchy související s karburátorem po 90 dnech a zanášení karburátoru.
- Pravidelné a standardní úkony údržby.
- Úpravy a demontáže, které přímo ruší záruku.
- Výrobky, jejichž původní označení pravosti (značka, sériové číslo) bylo poškozeno, změněno nebo odstraněno.
- Výměna spotřebního materiálu.
- Použití neoriginálních dílů.
- Rozbití dílů v důsledku nárazu nebo postříkání.
- Poruchy příslušenství.
- Vady a jejich následky způsobené jakoukoli vnější příčinou.
- Ztráty součástí a ztráty způsobené nedostatečným sešroubováním.
- Řezné prvky a případná poškození způsobená uvolněním dílů.
- Přetížení nebo přehřátí.
- Špatná kvalita napájení: chybné napětí, chyba napětí atd.
- Škoda vzniklá v důsledku nemožnosti používat výrobek po dobu nezbytnou k opravě a obecněji náklady na znehybnění výrobku.
- Náklady na druhý posudek třetí strany po odhadu opravny SWAP- Europe.
- Používání výrobku s vadou nebo poruchou, která nebyla společnosti SWAP-Europe okamžitě nahlášena a/nebo opravena.
- Poškození způsobené přepravou a skladováním*.
- Spouštění po 90 dnech.
- Olej, benzín, mazivo.
- Poškození způsobené použitím nevhodných paliv nebo maziv.

* V souladu s dopravními předpisy musí být škody způsobené přepravou nahlášeny dopravci do 48 hodin od jejich zjištění doporučeným dopisem s potvrzením o přijetí.

Tento dokument je doplňkem vašeho letáku, nikoliv vyčerpávajícím seznamem.

Pozor: všechny objednávky musí být zkontrolovány za přítomnosti doručovatele. V případě odmítnutí musíte jednoduše zásilku odmítnout a oznámit své odmítnutí.

Připomínáme, že rezervace nevyklučují oznámení doporučeným dopisem do 72 hodin.

Informace :

Tepelné spotřebiče musí být každou sezónu zazimovány (služba je k dispozici na webových stránkách SWAP-Europe). Baterie musí být před uskladněním nabity.

HYUNDAI

V případě jakéhokoli požadavku nás prosím kontaktujte:

BUILDER

32, Rue Aristide Bergès Z1 31270 Cugnaux,
France

<http://www.hyundaipower-fr.com/>

Vyrobeno v Čínské lidové republice (ČLR)

Dovozce: BUILDER SAS, Francie
Holdings, Korea

Licencováno společností Hyundai Corporation