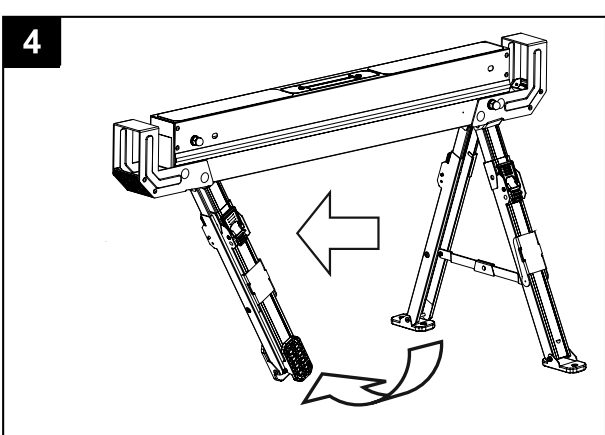
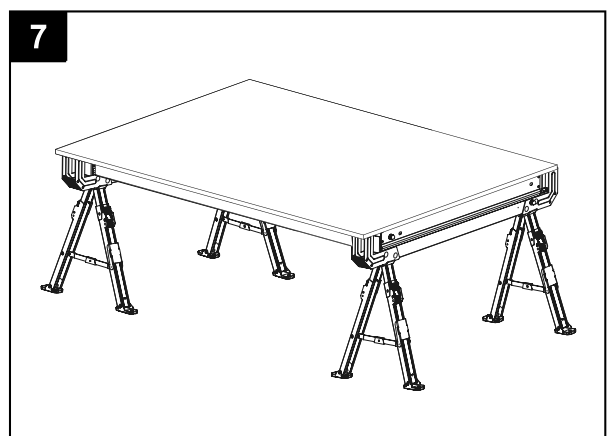
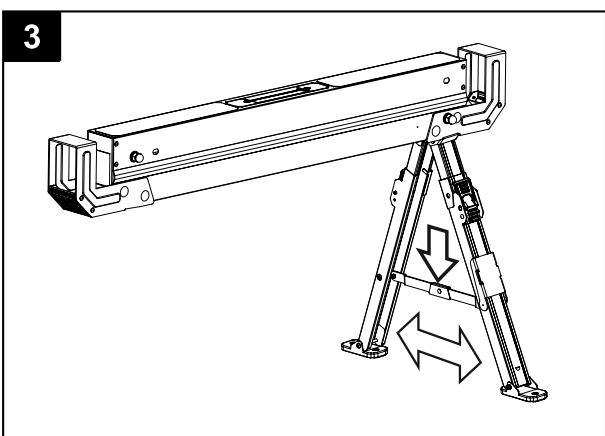
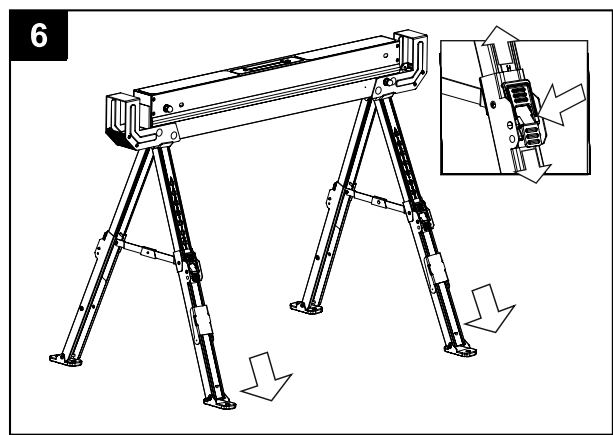
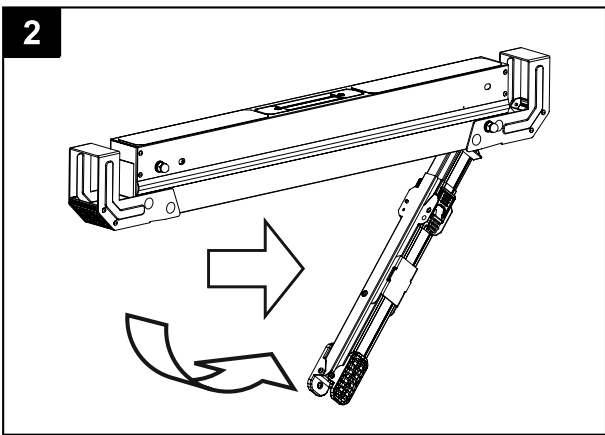
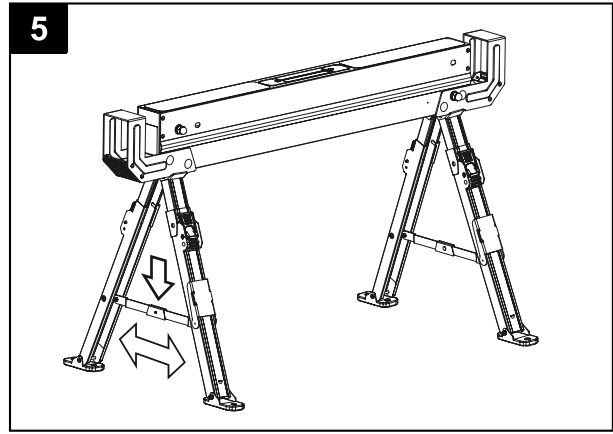
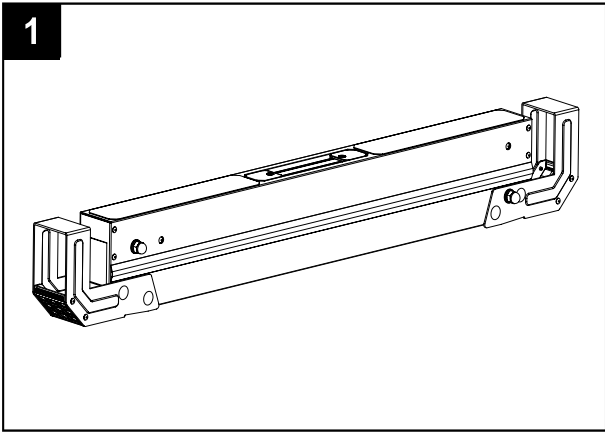


Art.Nr.  
5907109900  
AusgabeNr.  
5907109850  
Rev.Nr.  
30/10/2020



## MWB600

<b>DE</b>	<b>Sägebock</b> Originalbetriebsanleitung	<b>4</b>
<b>GB</b>	<b>Saw Horse</b> Translation of Original Operating Manual	<b>6</b>
<b>FR</b>	<b>Chevalet de sciage</b> Traduction de la notice originale	<b>8</b>
<b>IT</b>	<b>Cavalletto taglialegna</b> Traduzioni del manuale d'uso originale	<b>10</b>
<b>CZ</b>	<b>Koza</b> Překlad originálního návodu k obsluze	<b>12</b>
<b>SK</b>	<b>Koza na pílenie</b> Preklad originálu návodu na obsluhu	<b>14</b>
<b>EE</b>	<b>Saepukk</b> Tõlkimine juhiseid	<b>16</b>
<b>HU</b>	<b>Fűrészbak</b> Az eredeti használati útmutató fordítása	<b>18</b>
<b>LT</b>	<b>Ožys</b> Vertimas originali naudojimo instrukcija	<b>20</b>
<b>LV</b>	<b>Steķi</b> Tulkošana no oriģinālā lietošanas instrukcija	<b>22</b>
<b>PL</b>	<b>Kozioł do piłowania</b> Tłumaczenie oryginalnej instrukcji obsługi	<b>24</b>





## 1. Einleitung

### Hersteller:

scheppach  
 Fabrikation von Holzbearbeitungsmaschinen GmbH  
 Günzburger Straße 69  
 D-89335 Ichenhausen

### Verehrter Kunde

Wir wünschen Ihnen viel Freude und Erfolg beim Arbeiten mit Ihrem neuen Gerät.

### Hinweis:

Der Hersteller dieses Gerätes haftet nach dem geltenden Produkthaftungsgesetz nicht für Schäden, die an diesem Gerät oder durch dieses Gerät entstehen bei:

- unsachgemäßer Behandlung
- Nichtbeachtung der Bedienungsanweisung
- Reparaturen durch Dritte, nicht autorisierte Fachkräfte
- Einbau und Austausch von nicht originalen Ersatzteilen
- nicht bestimmungsgemäßer Verwendung

### Beachten Sie:

Lesen Sie vor der Montage und vor Inbetriebnahme den gesamten Text der Bedienungsanleitung durch. Diese Bedienungsanleitung soll es Ihnen erleichtern, Ihr Gerät kennenzulernen und dessen bestimmungsgemäßen Einsatzmöglichkeiten zu nutzen.

Die Bedienungsanleitung enthält wichtige Hinweise, wie Sie mit dem Gerät sicher, fachgerecht und wirtschaftlich arbeiten, und wie Sie Gefahren vermeiden, Reparaturkosten sparen, Ausfallzeiten verringern und die Zuverlässigkeit und Lebensdauer des Gerätes erhöhen.

Zusätzlich zu den Sicherheitsbestimmungen dieser Bedienungsanleitung müssen Sie unbedingt die für den Betrieb des Gerätes geltenden Vorschriften Ihres Landes beachten.

Bewahren Sie die Bedienungsanleitung, in einer Plastikhülle geschützt vor Schmutz und Feuchtigkeit, bei dem Gerät auf. Sie muss von jeder Bedienungs-person vor Aufnahme der Arbeit gelesen und sorgfältig beachtet werden.

An dem Gerät dürfen nur Personen arbeiten, die im Gebrauch des Gerätes unterwiesen und über die damit verbundenen Gefahren unterrichtet sind. Das geforderte Mindestalter ist einzuhalten.

Neben den in dieser Bedienungsanleitung enthaltenen Sicherheitshinweisen und den besonderen Vorschriften Ihres Landes sind die für den Betrieb von baugleichen Maschinen allgemein anerkannten technischen Regeln zu beachten.

Wir übernehmen keine Haftung für Unfälle oder Schäden, die durch Nichtbeachten dieser Anleitung und den Sicherheitshinweisen entstehen.

## 2. Bestimmungsgemäße Verwendung

Die Maschine darf nur nach ihrer Bestimmung verwendet werden. Jede weitere darüber hinausgehende Verwendung ist nicht bestimmungsgemäß. Für daraus hervorgerufene Schäden oder Verletzungen aller Art haftet der Benutzer/Bediener und nicht der Hersteller.

Bestandteil der bestimmungsgemäßen Verwendung ist auch die Beachtung der Sicherheitshinweise, sowie die Montageanleitung und Betriebshinweise in der Bedienungsanleitung.

Personen welche die Maschine bedienen und warten, müssen mit dieser vertraut und über mögliche Gefahren unterrichtet sein.

Darüber hinaus sind die geltenden Unfallverhütungsvorschriften genauestens einzuhalten.

Sonstige allgemeine Regeln in arbeitsmedizinischen und sicherheitstechnischen Bereichen sind zu beachten.

Veränderungen an der Maschine schließen eine Haftung des Herstellers und daraus entstehende Schäden gänzlich aus.

Bitte beachten Sie, dass unsere Geräte bestimmungsgemäß nicht für den gewerblichen, handwerklichen oder industriellen Einsatz konstruiert wurden. Wir übernehmen keine Gewährleistung, wenn das Gerät in Gewerbe-, Handwerks- oder Industriebetrieben sowie bei gleichzusetzenden Tätigkeiten eingesetzt wird.

## 3. Sicherheitshinweise

- Prüfen Sie den Sägebock vor jedem Einsatz auf Beschädigungen.
- Achten Sie beim Aufstellen immer auf einen sicheren Stand des Sägebocks.
- Achten Sie beim Arbeiten immer auf eine natürliche und sichere Standposition.
- Überlasten Sie den Sägebock nicht! Benutzen Sie den Sägebock nur für Zwecke, für die er auch ausgelegt ist.
- Umbauten, eigenmächtige Veränderungen am Sägebock sowie die Verwendung nicht zugelassener Teile sind untersagt.
- Sämtliche Teile des Sägebocks, insbesondere Sicherheitseinrichtungen, müssen richtig montiert sein, um einen einwandfreien Betrieb zu sicherzustellen.
- Kinder müssen von dem Sägebock fern gehalten werden.
- Bewahren sie den Sägebock sicher vor unbefugten Personen und Kindern auf.

1 Beim Anheben des Sägebocks sind geeignete Hebetekniken anzuwenden, um Verletzungen zu vermeiden.

2 Stellen Sie sicher, dass der Arbeitsbereich während der Arbeit gut beleuchtet ist.

- 3 Stellen Sie sicher, dass der Sägebock auf einer ebenen Fläche steht, die klar, trocken und frei von Ablagerungen ist.
- 4 Stellen Sie sicher, dass alle 4 Beine festen Kontakt mit dem Boden haben. Wenn der Sägebock nicht waagrecht und gerade steht, können Lasten, die darauf platziert werden, herunterfallen und möglicherweise Schäden an dem darauf geladenen Gegenstand verursachen, was zu schweren Verletzungen oder zum Tod führen kann.
- 5 Stellen Sie sicher, dass die Last, die auf dem Sägebock platziert wird, die anwendbare sichere Arbeitslast nicht übersteigt. Überlastung kann zum Versagen des Sägebocks führen, was möglicherweise Schäden an dem darauf geladenen Gegenstand und möglicherweise schwere Verletzungen oder den Tod zur Folge haben kann.
- 6 Stapeln Sie niemals Sägeböcke, für zusätzliche Höhe.

**Vorsicht:**

Bringen Sie kein Gewicht von mehr als **600 kg** gleichmäßig verteilter Last\* auf dem Sägebock auf. Benutzen Sie den Sägebock nicht als Gerüst, Stehplattform oder Trittleiter.

**\*Gleichmäßig verteilte Last:** Die maximale gleichmäßig verteilte Last über die obere Schiene des Sägebocks (für jeden einzelnen Sägebock). Dies bedeutet, das maximale Gewicht, das auf diesen Sägebock aufgebracht werden kann (wie auf dem Typenschild und der Bedienungsanweisung angegeben).

Gleichmäßig verteilte Last bedeutet, wenn das gesamte Gewicht gleichmäßig auf der oberen Schiene verteilt ist. Die Gewichtsmenge, die auf 2 identische Sägeböcke aufgebracht werden kann, ist doppelt so hoch wie dieser Wert.

**Bewahren Sie diese Sicherheitshinweise gut auf.**

**Beachten Sie alle Sicherheitshinweise. Wenn Sie die Sicherheitshinweise missachten, gefährden Sie sich und andere.**

**ACHTUNG**

**Gerät und Verpackungsmaterialien sind kein Kinderspielzeug! Kinder dürfen nicht mit Kunststoffbeuteln, Folien und Kleinteilen spielen! Es besteht Verschluckungs- und Erstickengefahr!**

## 4. Technische Daten

<b>Abmessungen im ausgeklappten Zustand in mm</b>	<b>1088 x 465-632 x 618-820</b>
<b>Abmessungen im eingeklappten Zustand in mm</b>	<b>1088 x 100 x 145</b>
<b>max. Traglast in kg</b>	<b>600</b>
<b>Gewicht in kg</b>	<b>9,3</b>

## 5. Aufbau

Montieren Sie den Sägebock wie in Abbildung 1 - 7 dargestellt.

## 6. Reinigung

Halten Sie den Sägebock so staub- und schmutzfrei wie möglich. Reiben Sie den Sägebock mit einem sauberen Tuch ab oder blasen Sie es mit Druckluft bei niedrigem Druck aus.

Wir empfehlen, dass Sie den Sägebock direkt nach jeder Benutzung reinigen.

Reinigen Sie den Sägebock mit einem feuchten Tuch und etwas Schmierseife. Verwenden Sie keine Reinigungs- oder Lösungsmittel; diese könnten die Kunststoffteile des Sägebocks angreifen.

## 7. Lagerung

**⚠ Achtung!**

Lagern Sie das Gerät und dessen Zubehör an einem dunklen, trockenen und frostfreien sowie für Kinder unzugänglichen Ort. Die optimale Lagertemperatur liegt zwischen 5 und 30 °C.

Bewahren Sie das Werkzeug in der Originalverpackung auf. Decken Sie das Werkzeug ab, um es vor Staub oder Feuchtigkeit zu schützen. Bewahren Sie die Bedienungsanleitung bei dem Werkzeug auf.

## 8. Entsorgung und Wiederverwertung

Das Gerät befindet sich in einer Verpackung um Transportschäden zu verhindern. Diese Verpackung ist Rohstoff und ist somit wieder verwendbar oder kann dem Rohstoffkreislauf zurückgeführt werden.

Das Gerät und dessen Zubehör bestehen aus verschiedenen Materialien, wie z.B. Metall und Kunststoffe. Führen Sie defekte Bauteile der Sondermüllentsorgung zu. Fragen Sie im Fachgeschäft oder in der Gemeindeverwaltung nach!

## 1. Introduction

### MANUFACTURER:

scheppach  
 Fabrikation von Holzbearbeitungsmaschinen GmbH  
 Günzburger Straße 69  
 D-89335 Ichenhausen

### Dear Customer,

We hope your new tool brings you much enjoyment and success.

### NOTE:

According to the applicable product liability laws, the manufacturer of the device does not assume liability for damages to the product or damages caused by the product that occurs due to:

- Improper handling,
- Non-compliance of the operating instructions,
- Repairs by third parties, not by authorized service technicians,
- Installation and replacement of non-original spare parts,
- Application other than specified.

### We recommend:

Read through the complete text in the operating instructions before installing and commissioning the device.

The operating instructions are intended to help the user to become familiar with the machine and take advantage of its application possibilities in accordance with the recommendations.

The operating instructions contain important information on how to operate the machine safely, professionally and economically, how to avoid danger, costly repairs, reduce downtimes and how to increase reliability and service life of the machine.

In addition to the safety regulations in the operating instructions, you have to meet the applicable regulations that apply for the operation of the machine in your country.

Keep the operating instructions package with the machine at all times and store it in a plastic cover to protect it from dirt and moisture. Read the instruction manual each time before operating the machine and carefully follow its information.

The machine can only be operated by persons who were instructed concerning the operation of the machine and who are informed about the associated dangers. The minimum age requirement must be complied with.

In addition to the safety instructions contained in this operating manual and the specific regulations of your country, the technical rules generally accepted for the operation of machines of the same type must be observed.

We accept no liability for damage or accidents which arise due to non-observance of these instructions and the safety information.

## 2. Intended use

The equipment is to be used only for its prescribed purpose. Any other use is deemed to be a case of misuse. The user / operator and not the manufacturer will be liable for any damage or injuries of any kind caused as a result of this.

To use the equipment properly you must also observe the safety information, the assembly instructions and the operating instructions to be found in this manual.

All persons who use and service the equipment have to be acquainted with this manual and must be informed about the equipment's potential hazards. It is also imperative to observe the accident prevention regulations in force in your area. The same applies for the general rules of health and safety at work.

The manufacturer will not be liable for any changes made to the equipment nor for any damage resulting from such changes.

Please note that our equipment has not been designed for use in commercial, trade or industrial applications. Our warranty will be voided if the equipment is used in commercial, trade or industrial businesses or for equivalent purposes.

## 3. Safety information

- Check the sawhorse for damage each time before use.
  - Always ensure the sawhorse is secure when setting it up.
  - Always ensure that you assume a natural and safe standing position when working.
  - Do not overload the sawhorse! Do not use the sawhorse for purposes for which it is not intended.
  - Modifications or unauthorised changes to the sawhorse as well as the use of unapproved parts is forbidden.
  - All parts of the sawhorse, in particular the safety devices, must be correctly mounted in order to guarantee trouble-free operation.
  - Keep the sawhorse out of reach of children.
  - Store the sawhorse in a location that is inaccessible to unauthorised persons and children.
- 1 When lifting the sawhorse, appropriate lifting techniques must be used to prevent injury.
  - 2 Ensure that the work area is well lit during work.
  - 3 Ensure that the sawhorse is placed on a flat surface that is clear, dry and free of debris.
  - 4 Ensure that all 4 legs have firm contact with the floor. If the sawhorse is not level and straight, loads placed on it may fall and possibly cause damage to the object loaded on it, resulting in serious injury or death.

- 5 Ensure that the load placed on the sawhorse does not exceed the applicable safe working load. Overloading may cause the sawhorse to fail, possibly resulting in damage to the object loaded on it and possibly serious injury or death.
- 6 Never stack sawhorses for additional height.

**Caution:**

Do not place a weight of more than 600 kg evenly distributed load\* on the sawhorse.

Do not use the sawhorse as a scaffold, standing platform or stepladder.

**\*Evenly distributed load:** The maximum evenly distributed load over the top rail of the sawhorse (for each sawhorse separately).

This means the maximum weight that can be applied to this sawhorse (as specified on the type plate and operating instructions).

Evenly distributed load means when the total weight is evenly distributed on the top rail. The amount of weight that can be applied to 2 identical sawhorses is twice this value.

**Store these safety instructions safely.**

**Observe all safety instructions. If you disregard the safety instructions, you endanger yourself and others.**

**ATTENTION**

**The device and packaging materials are not toys! Children must not be allowed to play with plastic bags, film and small parts! There is a risk of swallowing and suffocation!**

## 4. Technical data

Dimensions when folded out in mm	1088 x 465-632 x 618-820
Dimensions when folded in mm	1088 x 100 x 145
Max. payload in kg	600
Weight in kg	9,3

## 5. Layout

Fit the sawhorse as shown in Figure 1 - 7.

## 6. Cleaning

Keep the sawhorse as free of dust and dirt as possible. Keep the sawhorse clean with a clean cloth or blow it off with compressed air at low pressure. We recommend that you clean the sawhorse directly after every use.

Clean the sawhorse at regular intervals using a damp cloth and a little soft soap. Do not use any cleaning products or solvents; they could attack the plastic parts of sawhorse

## 7. Storage

**⚠ ATTENTION!**

Store the device and its accessories in a dark, dry and frost-proof place that is inaccessible to children. The optimum storage temperature is between 5 and 30°C.

Store the device in its original packaging.

Cover the device in order to protect it from dust and moisture.

Store the operating manual with the device.

## 8. Disposal and recycling

The equipment is supplied in packaging to prevent it from being damaged in transit. The raw materials in this packaging can be reused or recycled.

The equipment and its accessories are made of various types of material, such as metal and plastic. Defective components must be disposed of as special waste. Ask your dealer or your local council.

## 1. Introduction

### FABRICANT :

scheppach  
 Fabrikation von Holzbearbeitungsmaschinen GmbH  
 Günzburger Straße 69  
 D-89335 Ichenhausen

### Chers clients,

Nous vous souhaitons beaucoup de plaisir et de succès lors de l'utilisation de votre nouvel appareil.

### REMARQUE :

Selon la loi en vigueur sur la responsabilité du fait des produits, le fabricant n'est pas tenu responsable pour tous les dommages à cet appareil ou pour tous les dommages survenant lors de l'utilisation de cet appareil, dans les cas suivants :

- Mauvaise manipulation,
- Non-respect des instructions d'utilisation,
- Travaux de réparation effectués par des tiers, par des spécialistes non agréés,
- Remplacement et installation de pièces de rechange qui ne sont pas d'origine,
- Utilisation non conforme,

### Nous vous conseillons :

De lire intégralement le manuel d'utilisation, avant d'effectuer le montage et la mise en service.

Le présent manuel d'utilisation vous facilitera la prise en main et la connaissance de la machine, tout en vous permettant d'en utiliser pleinement le potentiel dans le cadre d'une utilisation conforme.

Les instructions importantes qu'il contient vous apprendront comment travailler avec la machine de manière sûre, rationnelle et économique ; comment éviter les dangers, réduire les coûts de réparation et réduire les périodes d'indisponibilité ; comment enfin augmenter la fiabilité et la durée de vie de la machine. En plus des consignes de sécurité contenues dans ce manuel d'utilisation, vous devez respecter scrupuleusement les réglementations et les lois applicables lors de l'utilisation de la machine dans votre pays.

Conservez le manuel d'utilisation dans une pochette plastique pour le protéger de la saleté et de l'humidité, auprès de la machine. Avant de commencer à travailler avec la machine, chaque utilisateur doit lire le manuel d'utilisation puis le suivre attentivement.

Seules les personnes formées à l'utilisation de la machine et conscientes des risques associés sont autorisées à travailler avec la machine. L'âge minimum requis doit être respecté.

En plus des consignes de sécurité contenus dans cette notice et de la réglementation en vigueur dans votre pays, vous devez respecter les règles de sécurité généralement reconnues et applicables à des machines comparables.

Nous n'assumons aucune responsabilité concernant les accidents et dommages qui surviendraient à la suite du non-respect des instructions du manuel d'utilisation et des consignes de sécurité.

## 2. Utilisation conforme

La machine doit être utilisée selon les indications fournies.

Seules des lames de scie correspondant à la machine peuvent être utilisées. Il est interdit d'utiliser des disques à tronçonner.

L'utilisation conforme consiste à respecter les consignes de sécurité, ainsi que les instructions de montage et les consignes d'utilisation du mode d'emploi.

Les personnes utilisant la machine et en assurant la maintenance doivent bien la connaître, ainsi que connaître les dangers possibles qu'elle implique.

Toute autre utilisation est considérée comme étant non conforme. Le fabricant décline toute responsabilité quant aux dommages ou blessures qui en résulteraient. Dans ce cas, l'utilisateur/opérateur est le seul responsable.

En outre, les prescriptions de prévention des accidents doivent être respectées de la manière la plus scrupuleuse possible. Toutes les autres règles de médecine du travail et de sécurité doivent être respectées. Toute modification de la machine annule toute garantie du fabricant pour les dommages en résultant.

Veillez au fait que nos appareils n'ont pas été conçus pour être utilisés dans un environnement professionnel, industriel ou artisanal. Nous déclinons toute responsabilité si l'appareil venait à être utilisé professionnellement, artisanalement ou par des sociétés industrielles, ainsi que pour toute activité équivalente.

## 3. Notes importantes

- Avant toute utilisation, contrôlez le chevalet de sciage afin de détecter les éventuels dommages.
- Lors de l'installation, veillez à une position sûre du chevalet de sciage.
- Lors des travaux, veillez à adopter une position debout naturelle et sûre.
- Ne surchargez pas le chevalet de sciage ! N'utilisez le chevalet de sciage qu'à des fins pour lesquelles il a été conçu.
- Il est interdit d'effectuer des transformations, des modifications arbitraires du chevalet de sciage et d'utiliser des pièces non autorisées.
- Toutes les pièces du chevalet de sciage, notamment les dispositifs de protection, doivent être montées correctement pour garantir un fonctionnement impeccable.
- Tenez les enfants à l'écart du chevalet de sciage.
- Conservez le chevalet de sciage à l'écart des personnes non autorisées et des enfants.

- 1 Lors du levage du chevalet de sciage, utiliser des engins de levage adaptés afin d'éviter les blessures.
- 2 Assurez-vous que la zone de travail est bien éclairée pendant le travail.



- 3 Veillez à ce que le chevalet de sciage se trouve sur un sol plan, propre, sec et exempt de dépôts.
- 4 Assurez-vous que les 4 pieds ont un contact fixe au sol. Si le chevalet de sciage n'est pas droit et à l'horizontal, les charges placées dessus risquent de tomber et de causer éventuellement des dégâts sur l'objet chargé dessus, ce qui peut entraîner des blessures graves ou mortelles.
- 5 Assurez-vous que la charge placée sur le chevalet de sciage ne dépasse pas la charge de travail sûre applicable. La surcharge peut entraîner une défaillance du chevalet de sciage, ce qui peut éventuellement entraîner des dégâts sur l'objet chargé sur le chevalet et des blessures graves ou mortelles.
- 6 N'empilez jamais les chevalets de sciage pour une hauteur supplémentaire.

**Prudence :**

Ne placez pas de poids d'une charge\* répartie homogènement de plus de 600 kg sur le chevalet de sciage.

N'utilisez pas le chevalet de sciage comme échafaudage, plateforme ou échelle.

**\*Charge répartie homogènement:** Charge répartie homogènement maximale sur le rail supérieur du chevalet de sciage (individuelle pour chaque chevalet de sciage).

Cela signifie le poids maximal qui peut être placé sur ce chevalet de sciage (comme indiqué sur la plaque signalétique et dans les instructions d'utilisation).

La charge est répartie homogènement lorsque le poids total est réparti homogènement sur le rail supérieur. La valeur de poids pouvant être placée sur 2 chevalets de sciage identiques est le double de cette valeur

**Conservez toutes les consignes de sécurité en bon état.**

**Respectez toutes les consignes de sécurité. Si vous n'observez pas les consignes de sécurité, vous vous mettez en danger, vous et les autres.**

**ATTENTION**

**L'appareil et les matériaux d'emballage ne sont pas des jouets ! Les enfants ne doivent en aucun cas jouer avec les sacs en plastique, films d'emballage et pièces de petite taille ! Il y a un risque d'ingestion et d'asphyxie !**

#### 4. Caractéristiques techniques

Dimensions en mm à l'état déployé	1088 x 465-632 x 618-820
-----------------------------------	--------------------------

Dimensions en mm à l'état rétracté	1088 x 100 x 145
Charge de transport max. en kg	600
Poids en kg	9,3

#### 5. Structure

Montez le chevalet de sciage comme représenté dans la figure 1 - 7.

#### 6. Nettoyage

Maintenez le chevalet de sciage aussi libre de poussières et de saletés que possible. Frotter le chevalet de sciage avec un chiffon propre ou souffler dessus avec de l'air comprimé à faible pression.

Nous vous recommandons de nettoyer le chevalet de sciage après chaque utilisation.

Nettoyer le chevalet de sciage avec un chiffon humide et un peu de savon noir. N'utilisez pas de produits de nettoyage ou de solvants qui risqueraient d'attaquer les composants en plastique du chevalet de sciage.

#### 7. Stockage

**⚠ ATTENTION!**

Entreposez l'appareil et ses accessoires dans un lieu sombre, sec et à l'abri du gel. Cet emplacement doit être hors de portée des enfants. La température de stockage optimale se situe entre +5° et +30 °C.

Conservez l'appareil dans son emballage d'origine.

Recouvrez l'appareil afin de le protéger de la poussière ou de l'humidité.

Conservez le manuel d'utilisation à proximité de l'appareil.

#### 8. Mise au rebut et recyclage

L'appareil se trouve dans un emballage permettant d'éviter les dommages dus au transport. Cet emballage est une matière première et peut donc être réutilisé ultérieurement ou être réintroduit dans le circuit des matières premières.

L'appareil et ses accessoires sont en matériaux divers, comme par exemple des métaux et matières plastiques. Les appareils défectueux ne doivent pas être jetés dans les poubelles domestiques. Pour une mise au rebut conforme à la réglementation, l'appareil ou les pièces qui le composent doivent être déposés dans un centre de collecte approprié. Si vous ne connaissez pas de centre de collecte, veuillez vous renseigner auprès de votre revendeur ou de l'administration de votre commune !

## 1. Introduzione

### Fabbricante:

scheppach  
 Fabrikation von Holzbearbeitungsmaschinen GmbH  
 Günzburger Straße 69  
 D-89335 Ichenhausen

### Egregio cliente,

Le auguriamo un piacevole utilizzo del Suo nuovo apparecchio.

### Avvertenza:

Ai sensi della legge sulla responsabilità dei prodotti attualmente in vigore, il fabbricante non è responsabile per eventuali danni che si dovessero verificare a questa apparecchiatura o a causa di questa in caso di:

- utilizzo improprio,
- inosservanza delle istruzioni per l'uso,
- riparazioni effettuate da specialisti terzi non autorizzati,
- installazione e sostituzione di ricambi non originali,
- utilizzo non conforme,

### Da osservare:

Prima del montaggio e della messa in funzione, leggere tutto il testo delle istruzioni per l'uso.

Le presenti istruzioni per l'uso consentono di conoscere l'utensile e di sfruttare le sue possibilità d'impiego conformi.

Le istruzioni per l'uso contengono avvertenze importanti su come utilizzare l'utensile in modo sicuro, corretto ed economico e su come evitare i pericoli, risparmiare sui costi di riparazione, ridurre i tempi di inattività ed aumentare l'affidabilità e la durata dell'utensile.

Oltre alle disposizioni di sicurezza contenute nelle qui presenti istruzioni per l'uso, è necessario altresì osservare le norme in vigore nel proprio Paese per l'utilizzo dell'utensile.

Conservare le istruzioni per l'uso vicino all'utensile, protette da sporcizia e umidità in una copertina di plastica. Esse devono essere attentamente lette e scrupolosamente osservate da tutti gli operatori prima di iniziare il lavoro.

Sull'utensile possono lavorare soltanto persone che sono state istruite sul suo uso e sui pericoli ad esso collegati. L'età minima richiesta per gli operatori deve essere assolutamente rispettata.

Oltre agli avvisi di sicurezza contenuti nelle presenti istruzioni per l'uso e alle disposizioni speciali in vigore nel proprio Paese, devono essere rispettate le regole tecniche generalmente riconosciute per l'esercizio di macchine di lavorazione del legno.

Non ci assumiamo alcuna responsabilità in caso di incidenti o danni dovuti al mancato rispetto delle presenti istruzioni e delle avvertenze di sicurezza.

## 2. Utilizzo proprio

Ogni altro uso senza specifico rapporto non è regolamentare. Per tutti i qualsivoglia danni o ferite, da esso risultanti, è responsabile chi lo usa/lo manovra e non il costruttore.

L'osservanza delle avvertenze sulla sicurezza, nonché le istruzioni di montaggio e le avvertenze sul funzionamento riportate nelle istruzioni d'uso, fanno integralmente parte dell'impiego regolamentare previsto.

Le persone, che usano o manutenzionano la sega, devono averne pratica ed essere al corrente degli eventuali pericoli incombenti.

Oltre a ciò ci si deve minutamente attenere alle norme sulla prevenzione degli infortuni.

Si devono osservare le ulteriori regole generali sugli ambiti medico-operativi e sulla sicurezza in campo tecnico.

Tenete presente che i nostri apparecchi non sono stati costruiti per l'impiego professionale, artigianale o industriale. Non ci assumiamo alcuna garanzia quando l'apparecchio viene usato in imprese commerciali, artigianali o industriali, o in attività equivalenti.

## 3. Avvertenze importanti

- Controllare il cavalletto taglialegna prima di ogni uso per verificare che non sia danneggiato.
- Durante l'installazione assicurarsi sempre che il cavalletto taglialegna sia stabile.
- Durante i lavori assumere sempre una posizione naturale e sicura.
- Non sovraccaricare il cavalletto taglialegna! Utilizzare il cavalletto taglialegna soltanto per gli scopi per i quali è stato progettato.
- È vietato trasformare e modificare arbitrariamente il cavalletto taglialegna nonché utilizzare componenti non consentiti.
- Tutti i componenti del cavalletto taglialegna, in particolare i dispositivi di sicurezza, devono essere montati correttamente al fine di assicurare un corretto funzionamento.
- I bambini devono essere tenuti lontani dal cavalletto taglialegna.
- Conservare il cavalletto taglialegna in luogo non accessibile a persone non autorizzate e bambini.

- 1 Quando si solleva il cavalletto taglialegna utilizzare opportune tecnologie di sollevamento per evitare lesioni.
- 2 Assicurarsi che l'area di lavoro sia ben illuminata durante il lavoro.
- 3 Assicurarsi che il cavalletto taglialegna sia posizionato su una superficie piana, sgombra, asciutta e priva di depositi.

- 4 Assicurarsi che tutte e 4 le gambe abbiano un contatto stabile con il pavimento. Se il cavalletto taglialegna non è orizzontale e dritto, i carichi posti su di esso possono cadere ed eventualmente causare danni all'oggetto ivi caricato, con conseguenti lesioni gravi o mortali.
- 5 Assicurarsi che il carico posto sul cavalletto taglialegna non superi il carico di lavoro sicuro applicabile. Il sovraccarico può causare il cedimento del cavalletto taglialegna, con possibili danni all'oggetto caricato su di esso ed eventualmente lesioni gravi o mortali.
- 6 Non impilare mai dei cavalletti taglialegna per aumentare l'altezza.

**Cautela:**

Non porre sul cavalletto taglialegna un carico equamente distribuito\* di peso superiore a 600 kg. Non utilizzare il cavalletto taglialegna come impalcatura, piattaforma o scaletta.

**\*Carico equamente distribuito:** il massimo carico equamente distribuito sulla guida superiore del cavalletto taglialegna (individuale per ciascun cavalletto taglialegna).

Vale a dire il peso massimo che può essere applicato a questo cavalletto taglialegna (come indicato sulla piastrina indicatrice e nel manuale di istruzioni).

Carico equamente distribuito significa che l'intero peso è distribuito in modo equo sulla guida superiore. La quantità di peso che può essere applicata a 2 cavalletti taglialegna identici è il doppio di questo valore.

**Conservare con cura le presenti indicazioni di sicurezza.**

**Rispettare tutte le indicazioni di sicurezza. L'inosservanza delle indicazioni di sicurezza comporta il rischio di mettere in pericolo se stessi e gli altri.**

**ATTENZIONE**

**L'apparecchio e il materiale d'imballaggio non sono giocattoli! I bambini non devono giocare con sacchetti di plastica, film e piccoli pezzi! Sussiste pericolo di ingerimento e soffocamento!**

**4. Caratteristiche tecniche**

Dimensioni in mm in stato dispiegato	1088 x 465-632 x 618-820
Dimensioni in mm in stato ripiegato	1088 x 100 x 145
Max. capacità di carico in kg	600
Peso in kg	9,3

**5. Struttura**

Montare il cavalletto taglialegna come mostrato in figura 1 - 7.

**6. Pulizia**

Tenere il cavalletto taglialegna al riparo da polvere e impurità quanto più possibile. Pulire il cavalletto taglialegna strofinando con un panno pulito o soffiando con aria compressa a bassa pressione.

Si raccomanda di pulire il cavalletto taglialegna subito dopo ogni utilizzo.

Pulire regolarmente il cavalletto taglialegna con un panno umido e del sapone molle. Non impiegare detergenti o solventi; questi potrebbero corrodere le parti di plastica del cavalletto taglialegna.

**7. Conservazione**

**⚠ ATTENZIONE!**

Stoccare l'apparecchio e i relativi accessori in un luogo buio, asciutto e non soggetto a gelo, non accessibile ai bambini. La temperatura di stoccaggio ideale è compresa tra 5 e 30 °C.

Conservare l'apparecchio nell'imballaggio originale.

Coprire l'apparecchio per proteggerlo da polvere o umidità.

Conservare le istruzioni per l'uso nei pressi del apparecchio.

**8. Smaltimento e riciclaggio**

L'apparecchio si trova in una confezione per evitare i danni dovuti al trasporto. Questo imballaggio rappresenta una materia prima e può perciò essere utilizzato di nuovo o riciclato.

L'apparecchio e i suoi accessori sono fatti di materiali diversi, per es. metallo e plastica. Consegnate i pezzi difettosi allo smaltimento di rifiuti speciali. Per informazioni rivolgetevi ad un negozio specializzato o all'amministrazione comunale!

## 1. Úvod

### VÝROBCE:

scheppach  
 Fabrikation von Holzbearbeitungsmaschinen GmbH  
 Günzburger Straße 69  
 D-89335 Ichenhausen

### VÁŽENÝ ZÁKAZNÍKU,

Přejeme Vám hodně radosti a úspěchů při práci s Vaším novým přístrojem.

### Upozornění:

Podle platného zákona o ručení výrobce za škody způsobené vadou výrobku neručí výrobce tohoto přístroje za škody, které vzniknou na tomto přístroji nebo tímto přístrojem při:

- Neodborném zacházení,
- Nedodržování návodu k obsluze,
- Opravách třetí osobou, neautorizovanými odborníky,
- Zabudování a výměně neoriginálních náhradních dílů,
- Používání v rozporu s určením,

### Doporučíme vám:

Před montáží a uvedením do provozu si přečtěte celý text návodu k obsluze.

Tento návod k obsluze Vám má ulehčit seznámení s vaším strojem a využití možností jeho použití podle určení.

Návod k obsluze obsahuje důležité pokyny a upozornění, jak bezpečně, odborně a hospodárně pracovat se strojem, a jak zabránit nebezpečí, ušetřit náklady za opravy, snížit ztrátové časy, a zvýšit spolehlivost a životnost stroje.

K bezpečnostním ustanovením tohoto návodu k obsluze musíte navíc bezpodmínečně dodržovat předpisy své země, platné pro provoz stroje.

Uchovávejte návod k obsluze u stroje v ochranném pouzdře, chráněný před nečistotou a vlhkostí. Každý pracovník obsluhy si ho musí před zahájením práce přečíst a pečlivě dodržovat.

Na stroji smí pracovat jen osoby, které jsou poučené v používání stroje, a informované o nebezpečích s tím spojených. Je nutné dodržovat vyžadovaný minimální věk.

Vedle bezpečnostních pokynů a upozornění obsažených v tomto návodu k obsluze a zvláštních předpisů vaší země je nutné dodržovat všeobecně uznávané technické předpisy pro provoz.

Nepřebíráme žádné ručení za škody a úrazy vzniklé v důsledku nedodržování tohoto návodu k obsluze a bezpečnostních pokynů.

## 2. Použití podle účelu určení

Stroj smí být používán pouze podle svého účelu určení. Každé další, toto překračující použití, neodpovídá použití podle účelu určení. Za z toho vyplývající škody nebo zranění všeho druhu ručí uživatel/obsluhující osoba a ne výrobce.

Součástí použití podle účelu určení je také dbát bezpečnostních pokynů, tak jako návodu k montáži a provozních pokynů v návodu k použití.

Osoby, které stroj obsluhují a udržují, musí být s tímto seznamem a být poučeny o možných nebezpečích. Kromě toho musí být co nejpřísněji dodržovány platné předpisy k předcházení úrazům. Dale je třeba dodržovat ostatní všeobecná pravidla v pracovních oblastech a bezpečnostně technických oblastech. Změny na stroji zcela vyloučí ručení výrobce a z toho vzniklé škody. I přes použití podle účelu určení nelze zcela vyloučit určité zbyvajících rizikové faktory.

Dbejte prosím na to, že naše stroje nejsou konstruované pro živnostenské, řemeslné nebo průmyslové použití. Nepřijímáme žádné záruky, když se stroj používá při živnostenské výrobě, řemeslné výrobě nebo průmyslovém provozu nebo při podobných činnostech.

## 3. Důležité pokyny

- Kozu zkontrolujte před každým použitím, jestli není poškozená.
- Při instalaci vždy dbejte na to, aby koza stabilně stála.
- Při práci vždy dbejte na přirozený a bezpečný postoj.
- Kozu nepřetěžujte! Kozu používejte pouze k účelům, pro které je určena.
- Přestavby, svévolné změny na koze a používání nepovolených dílů je zakázáno.
- Veškeré díly kozy, především bezpečnostní zařízení, musí být správně namontované, aby byl zajištěn bezchybný provoz.
- Ke koze nesmí mít přístup děti.
- Kozu uchovávejte mimo dosah nepovolaných osob a dětí.

- 1 Při zvedání kozy používejte vhodnou zdvihací techniku pro zabránění zraněním.
- 2 Zajistěte, aby oblast, ve které pracujete, byla během práce dobře osvětlená.
- 3 Zajistěte, aby koza stála na rovné ploše, která je čistá, suchá a bez usazenin.
- 4 Zajistěte, aby měly všechny 4 nohy kontakt s podlahou. Pokud koza nestojí vodorovně a rovně, mohou břemena na ni umístěná spadnout a způsobit škody na předmětu na ní uloženém, což může mít za následek těžká nebo smrtelná zranění.

- 5 Zajistěte, aby břemeno umístěné na koze nepřekračovalo použitelné bezpečné pracovní zatížení. Přetížení může vést k selhání kozy a tím způsobit škody na předmětu na ní uloženém, což může mít za následek těžká nebo smrtelná zranění.
- 6 Kozy nikdy nestohujte pro dosažení větší výšky.

#### Opatrně:

Na kozu nikdy nenakládejte více než 600 kg rovnoměrně rozděleného zatížení\*.

Kozu nepoužívejte jako lešení, plošinu nebo žebřík.

**\*Rovnoměrně rozdělené zatížení:** Maximální rovnoměrně rozdělené zatížení nad horní lištou kozy (pro každou kozu jednotlivě).

To znamená, maximální hmotnost, která může být naložena na tuto kozu (jak je uvedeno na typovém štítku a v návodu k použití).

Rovnoměrně rozdělené zatížení znamená, že je celá hmotnost rovnoměrně rozdělena na horní liště. Hmotnost, kterou lze naložit na 2 stejné kozy, je dvakrát vyšší než tato hodnota.

**Tyto bezpečnostní pokyny dobře uchovejte.**

**Dodržujte všechny bezpečnostní pokyny. Pokud nebudete dodržovat bezpečnostní pokyny, ohrožujete sebe ani jiné osoby.**

#### POZOR

**Přístroj a obalové materiály nejsou hračka! Dětem nepatří do rukou plastické sáčky, fólie ani drobné součástky! Hrozí nebezpečí jejich spolknutí a udušení!**

## 4. Technická data

Rozměry v rozloženém stavu v mm	1088 x 465-632 x 618-820
Rozměry ve složeném stavu v mm	1088 x 100 x 145
Max. nosnost v kg	600
Hmotnost v kg	9,3

## 5. Konstrukce

Smontujte kozu, jak je znázorněno na obrázku 1 - 7.

## 6. Čištění

Udržujte kozu čistou a bez prachu, jak to jen bude možné. Otřete kozu čistým hadrem nebo jej ofoukněte stlačeným vzduchem s nízkým tlakem. Doporučujeme kozu vyčistit ihned po každém použití.

Čistěte kozu pravidelně vlhkým hadrem a trochou mazacího mýdla. Nepoužívejte žádné čisticí prostředky nebo rozpouštědla; mohly by poškodit plastové díly kozy.

## 7. Uložení

#### ⚠ POZOR!

Uložte přístroj a jeho příslušenství na tmavém, suchém místě, chráněném před mrazem a nedostupném pro děti. Optimální skladovací teplota se pohybuje mezi 5 a 30°C.

Přístroj uchovávejte v originálním obalu.

Přístroj zakryjte, aby byl chráněn před prachem nebo vlhkem.

Návod k obsluze uložte u přístroje.

## 8. Likvidace a recyklace

Přístroj je uložen v balení, aby bylo zabráněno poškození při přepravě. Toto balení je surovina a tím znovu použitelné nebo může být dáno zpět do cirkulace surovin.

Příslušenství je vyrobeno z rozdílných materiálů, jako např. kov a plasty. Defektní součástky odevzdejte k likvidaci zvláštních odpadů. Zeptejte se v odborné prodejně nebo na místním zastupitelství!

## 1. Úvod

### Výrobca:

schep

fabrikation von Holzbearbeitungsmaschinen GmbH  
Günzburger Straße 69  
D-89335 Ichenhausen

### Vážený zákazník,

Želáme Vám veľa zábavy a úspechov pri práci s Vaším novým prístrojom.

### POZNÁMKA,

V súlade s platnými zákonmi, ktoré sa týkajú zodpovednosti za výrobok, výrobca zariadenia nepreberá zodpovednosť za poškodenia výrobku alebo za škody spôsobené výrobkom, ku ktorým došlo z nasledujúcich dôvodov:

- nesprávnej manipulácie,
- nedodržania pokynov na obsluhu,
- opravy vykonanej treťou stranou, opravy nevykonanej v autorizovanom servise,
- montáže neoriginálnych dielcov alebo použitia neoriginálnych dielcov pri výmene,
- iného než špecifikované použitia.

### Odporúčame:

Pred montážou a uvedením do prevádzky si prečítajte celý text návodu na obsluhu.

Tento návod na obsluhu vám má uľahčiť oboznámenie sa s vaším strojom a využitie možností jeho použitia podľa určenia.

Návod na obsluhu obsahuje dôležité pokyny a upozornenia, ako bezpečne, odborne a hospodárne pracovať so strojom, a ako zabrániť nebezpečenstvu, ušetriť náklady za opravy, znížiť stratové časy a zvýšiť spoľahlivosť a životnosť stroja.

K bezpečnostným ustanoveniam tohto návodu na obsluhu musíte navyše bezpodmienečne dodržiavať predpisy svojej krajiny, platné pre prevádzku stroja. Uchovávajte návod na obsluhu pri stroji v ochrannom puzdre, chránený pred nečistotou a vlhkosťou. Každý pracovník obsluhy si ho musí pred začatím práce prečítať a starostlivo dodržiavať.

Na stroji smú pracovať len osoby, ktoré sú poučené v používaní stroja, a informované o nebezpečenstvách s tým spojených. Je nutné dodržiavať vyžadovaný minimálny vek.

Okrem bezpečnostných pokynov v tomto návode na obsluhu a osobitných predpisov vo Vašej krajine, musíte dodržiavať všeobecne uznané technické pravidlá určené na fungovanie prístrojov.

Nepreberáme ručenie za žiadne nehody alebo škody, ktoré vznikli nedodržaním tohto návodu a bezpečnostných upozornení.

## 2. Správny spôsob použitia

Prístroj smie byť použitý len na ten účel, na ktorý bol určený. Každé iné odlišné použitie sa považuje za nespĺňajúce účel použitia. Za škody alebo zranenia akéhokoľvek druhu spôsobené nesprávnym používaním ručí používateľ/obsluhujúca osoba, nie však výrobca.

Sučasťou správneho účelového použitia prístroja je taktiež dodržiavanie bezpečnostných predpisov, ako aj navodu na montáž a pokynov k prevádzke nachádzajúcich sa v navode na obsluhu.

Osoby, ktoré obsluhujú stroj a vykonávajú jeho údržbu, musia byť s ním oboznamene a informované o možných nebezpečenstvách. Okrem toho sa musia prísne dodržiavať platne bezpečnostne predpisy proti urazom. Treba dodržiavať aj ostatne všeobecne predpisy z oblasti pracovnej medicíny a bezpečnostnej techniky. Zmeny vykonané na stroji celkom anulujú ručenie výrobcu a ručenie za škody takto spôsobené. Napriek správne účelovému použitiu sa nemožu niektoré špecifické rizikové faktory celkom vylúčiť.

Prosím berte ohľad na skutočnosť, že naše prístroje neboli svojim určením konštruované na profesionálne, remeselnícke ani priemyselné použitie. Nepreberáme žiadne záručné ručenie, ak sa prístroj bude používať v profesionálnych, remeselníckych alebo priemyselných prevádzkach ako aj na činnosti rovnocenné s takýmto použitím.

## 3. Dôležité upozornenia

- Pred každým použitím skontrolujte kozu na pílenie, či nie je poškodená.
- Pri inštalácii vždy dbajte na bezpečné postavenie kozy na pílenie.
- Pri práci vždy dbajte na prirodzený a bezpečný postoj.
- Kozu na pílenie nepreťažujte! Kozu na pílenie používajte iba na účely, na ktoré je aj dimenzovaná.
- Prestavby, svojvoľné zmeny na koze na pílenie, ako aj používanie neschválených dielov, sú zakázané.
- Všetky diely kozy na pílenie, predovšetkým bezpečnostné zariadenia, musia byť správne namontované, aby bola zabezpečená bezchybná prevádzka.
- Zabráňte prístupu detí ku koze na pílenie.
- Kozu na pílenie bezpečne uschovajte pred nepovolanými osobami a deťmi.

- 1 Pri zdvíhaní kozy na pílenie sa musia používať vhodné zdvíhacie techniky, aby sa predišlo poraneniam.
- 2 Zabezpečte, aby bola pracovná oblasť počas práce dobre osvetlená.

- 3 Zabezpečte, aby koza na pílenie stála na rovnej ploche, ktorá je prehľadná, suchá a bez usadenín.
- 4 Zabezpečte, aby všetky 4 nohy mali pevný kontakt so zemou. Ak koza na pílenie nestojí vodorovne a rovno, na nej uložené bremená by mohli spadnúť a eventuálne spôsobiť škody na predmete naloženom na koze na pílenie, čo by mohlo viesť k ťažkým poraneniam alebo smrti.
- 5 Zabezpečte, aby bremeno uložené na koze na pílenie neprekročilo použiteľné bezpečné pracovné zaťaženie. Preťaženie môže viesť k zlyhaniu kozy na pílenie, čo môže eventuálne spôsobiť škody na predmete naloženom na koze na pílenie a eventuálne mať za následok ťažké poranenia alebo smrť.
- 6 Kozy na pílenie nikdy nepokladajte na seba, pre dodatočnú výšku.

#### Opatrne:

Na kozu na pílenie nekladte hmotnosť viac ako 600 kg rovnomerne rozloženého zaťaženia\*.

Kozu na pílenie nepoužívajte ako lešenie, plošinu na státie ani dvojité rebriky.

**\*Rovnomerne rozložené zaťaženie:** : Maximálne rovnomerne rozložené zaťaženie cez hornú lištu kozy na pílenie (pre každú kozu na pílenie jednotlivo).

To znamená maximálnu hmotnosť, ktorú je možné položiť na túto kozu na pílenie (ako je uvedené na typovom štítku a v návode na obsluhu).

Rovnomerne rozložené zaťaženie znamená, keď je celá hmotnosť rovnomerne rozložená na hornej lište. Váhové množstvo, ktoré je položené na 2 identické kozy na pílenie, je dvakrát tak vysoké ako táto hodnota.

**Tieto bezpečnostné upozornenia dobre uschovajte.**

**Dodržiavajte všetky bezpečnostné upozornenia. Ak bezpečnostné upozornenia nebudete rešpektovať, ohrozíte seba a ostatných.**

#### POZOR

**Prístroj a obalové materiály nie sú hračkami pre deti! Deti sa nesmú hrať s plastovými vrecami, fóliami ani drobnými súčiastkami! Vzniká nebezpečenstvo prehltnutia a udusenía!**

## 4. Technické údaje

Rozmery vo vy-klopenom stave v mm	1088 x 465-632 x 618-820
Rozmery v sklo-penom stave v mm	1088 x 100 x 145

Max. nosnosť v kg	600
Hmotnosť v kg	9,3

## 5. Zostavenie

Namontujte kozu na pílenie, ako je to zobrazené na obrázku 1 – 7.

## 6. Čistenie

Udržiavajte kozu na pílenie podľa možností bez prachu a nečistôt. Vydrhnite kozu na pílenie čistou handričkou alebo ju vyfúkajte stlačeným vzduchom pri nízkom tlaku.

Kozu na pílenie odporúčame čistiť bezprostredne po každom použití.

Čistite kozu na pílenie vlhkou handričkou a malým množstvom mazľavého mydla. Nepoužívajte čistiace prostriedky ani rozpúšťadlá, mohli by poškodiť plastové diely kozy na pílenie.

## 7. Skladovanie

#### ⚠ POZOR!

Prístroj a jeho príslušenstvo skladujte na tmavom, suchom a nezamrzajúcom mieste neprístupnom pre deti. Optimálna skladovacia teplota sa nachádza medzi 5 a 30 °C.

Prístroj skladujte v originálnom obale.

Prístroj zakryte, aby ste ho chránili pred prachom alebo vlhkosťou.

Návod na obsluhu skladujte pri elektrickom prístroji.

## 8. Likvidácia a recyklácia

Prístroj sa nachádza v obale za účelom zabránenia poškodeniu pri transporte. Tento obal je vyrobený zo suroviny a tým pádom je ho možné znovu použiť alebo sa môže dať do zberu na recykláciu surovín.

Prístroj a jeho príslušenstvo sa skladajú z rôznych materiálov, ako sú napr. kovy a plasty. Poškodené súčiastky odovzdajte na vhodnú likvidáciu špeciálneho odpadu. Informujte sa v odbornej predajni alebo na miestnych úradoch!

## 1. Sissejuhatus

### TOOTJA:

scheppach  
 Fabrikation von Holzbearbeitungsmaschinen GmbH  
 Günzburger Straße 69  
 D-89335 Ichenhausen

### AUSTATUD KLIENT!

Soovime Teile uue seadme meeldivat ja edukat kasutamist.

### JUHIS:

Selle seadme tootja ei vastuta kehtiva tootevastutuse seaduse järgi kahjude eest, mis tekivad seadmel või seadme tõttu alljärgnevatel juhtudel:

- asjatundmatul käsitsemisel,
- käsitsemiskorralduse eiramisel,
- remontimisel kolmandate isikute, mittevõlgitatud spetsialistide poolt,
- mitte-originaalosalde paigaldamisel ja nendega vahetamisel,
- mitte sihtotstarbekohasel kasutamisel.

### Pidage silmas:

Lugege enne montaaži ja käikuvõtmist kogu kasutusjuhendi tekst läbi.

Käesoleva kasutusjuhendi ülesandeks on hõlbustada seadme tundmaõppimist ja selle kasutamist vastavalt sihtotstarbekohastele kasutusvõimalustele.

Kasutusjuhend sisaldab tähtsaid juhiseid, kuidas saate seadmega ohutult, asjatundlikult ning ökonoomselt töötada, ja kuidas saate vältida ohte, hoida kokku remondikuludid, lühendada seisuaegu ning suurendada elektritööriista töökindlust ja eluiga.

Lisaks käesolevas kasutusjuhendis esitatud ohutusnõuetele peate tingimata oma riigis seadme käitamise kohta kehtivaid eeskirju järgima.

Hoidke kasutusjuhendit kilekotis mustuse ja niiskuse eest kaitstult seadme juures alal. Kõik operaatorid peavad selle enne töö alustamist läbi lugema ja seda hoolikalt järgima.

Seadmega tohivad töötada ainult isikud, keda on seadme kasutamise osas instrueeritud ja sellega seonduvast ohtudest teavitatud. Nõutavast miinimumvanusest tuleb kinni pidada.

Peale käesolevas käsitusjuhendis sisalduvate ohutusjuhiste ning Teie riigis ehituslikult samade masinate kohta kehtivate eeskirjade tuleb järgida üldtunnustatud tehnilisi reegleid.

Me ei võta vastutust õnnetuste või kahjude eest, mis tekivad käesoleva juhendi ja ohutusjuhiste eiramisest.

## 2. Sihtotstarbekohane kasutamine

Masinat tohib kasutada ainult vastavalt selle otstarbele. Igasugune sellest ulatuslikum kasutus pole sihtotstarbekohane. Sellest põhjustatud kahjude või igat liiki vigastuste eest vastutab kasutaja/operaator ja mitte tootja.

Sihtotstarbekohase kasutuse koostisosaks on ka ohutusjuhiste, samuti montaažjuhendi ning kasutusjuhendis sisalduvate käitusjuhiste järgimine. Isikud, kes masinat käsitsevad ja hooldavad, peavad seda tundma ja olema võimalikest ohtudest teavitatud.

Peale selle tuleb kehtivatest õnnetuste ennetamise eeskirjadest väga täpselt kinni pidada.

Tuleb järgida muid töömeditsiiniliste ja ohustehniliste valdkondade üldisi reegleid.

Masinal teostatud muudatused välistavad tootja vastutuse sellest tekkivate kahjude eest täielikult.

Sihtotstarbekohasest kasutamisest hoolimata pole võimalik teatud riskitegureid täielikult välistada.

Palun pidage silmas, et meie seadmed pole konstrueeritud kommerts-, käsitööndus- ega tööstuskasutuse jaoks. Me ei võta üle kohustuslikku garantiid, kui seadet kasutatakse kommerts-, käsitööndus- või tööstusettevõtetes ning samaväärsetel tegevustel.

## 3. Tähtsad juhised

- Kontrollige saepukki iga kord enne kasutamist kahjustuste suhtes.
- Pöörake ülespanemisel alati tähelepanu saepuki turvalisele seisule.
- Pöörake töötamisel alati tähelepanu loomulikule ja turvalisele seisuasendile.
- Ärge koormake saepukki üle! Kasutage saepukki ainult eesmärkidel, milleks see on ka ette nähtud.
- Ümberehitused ja omavolilised muudatused saepukil ning heaks kiitmata osade kasutamine on keelatud.
- Kõik saepuki osad, eelkõige ohutusseadised, peavad olema õigesti monteeritud, et tagada laitmatu käitus.
- Lapsed tuleb saepukist eemal hoida.
- Hoidke saepukki turvaliselt ja ebapädevatele isikutele ning lastele kättesaamatult alal.

- 1 Saepuki ülestõstmisel tuleb kohaldada sobivaid tõstetehnikaid, et vigastusi vältida.
- 2 Tehke kindlaks, et tööpiirkond on töö ajal hästi valgustatud.
- 3 Tehke kindlaks, et saepukk seisab tasasel pinnal, mis on puhas, kuiv ja vaba setetest.
- 4 Tehke kindlaks, et kõik 4 jalga on tugevalt maapinnaga kokkupuutes. Kui saepukk ei seisa horisontaalselt ja sirgelt, siis võivad sellele paigutatud lastid alla kukkuda ja sellele laaditud esemel kahjustusi tekitada, mis võib põhjustada raskeid vigastusi või surma.



- 5 Tehke kindlaks, et saepukile paigutatav last ei ületa kohaldatavat turvalist töökoormust. Ülekoormus võib põhjustada saepuki ülesütlemist, mis võib sellele laaditud esemel kahjustusi ja raskeid vigastusi või surma põhjustada.
- 6 Ärge virnastage kunagi saepukke täiendava kõrguse saavutamiseks.

#### Ettevaatust:

Ärge asetage saepukile ühtlaselt jaotatud koormuse-  
na\* rohkem kui 600 kg raskust.

Ärge kasutage saepukki tellinguna, seisuplatvormina  
ega astmeredelina.

**\*Ühtlaselt jaotatud koormus:** Maksimaalne üht-  
laselt jaotatud koormus saepuki ülemise siini kohal  
(igale saepukile üksikult).

See tähendab maksimaalset raskust, mida tohib sel-  
lele saepukile asetada (nagu esitatud tüübisildil ja kä-  
sitsuskorralduses).

Ühtlaselt jaotatud koormus tähendab, et kogu raskus  
on ülemisel siinil ühtlaselt jaotatud. Raskuse suurus,  
mida 2-le identsele saepukile saab asetada, on kaks  
korda nii suur kui see väärtus.

**Hoidke neid ohutusjuhiseid korralikult alal.**

**Järgige kõiki ohutusjuhiseid. Kui eirate ohutusju-  
hiseid, siis seate ohtu enda ja teised.**

#### ⚠ OHT

**Seade ja pakendusmaterjalid pole laste mängu-  
asjad! Lapsed ei tohi kilekottide, kilede ja väi-  
kedetailidega mängida! Valitseb allaneelamis-  
ja lämbumisoht!**

## 4. Tehnilised andmed

Möötmel väljakla- pitud seisundis	1088 x 465-632 x 618-820 mm
Möötmel sisse- klapitud seisun- dis mm	1088 x 100 x 145
Max kandekoormus kg	600
Kaal kg	9,3

## 5. Ülesehitus

Monteerige saepukk joonisel 1 - 7 kujutatud viisil.

## 6. Puhastamine

Hoidke saepukk võimalikult tolmu- ja mustusevaba.  
Hõõruge saepukk puhta lapiga üle või puhuge ma-  
dala rõhuga suruõhuga puhtaks.

Me soovitame saepukki vahetult pärast igakordset  
kasutamist puhastada.

Puhastage saepukki regulaarselt niiske lapi ja  
vähese määrdeseebiga. Ärge kasutage puhastusva-  
hendeid või lahusteid; need võivad saepuki plastosi  
rikkuda.

## 7. Ladustamine

### ⚠ OHT!

Ladustage seadet ja tarvikuid pimedas, kuivas, kül-  
mumiskindlas ning lastele kättesaamatus kohas. Op-  
timaalne ladustamistemperatuur on 5 ja 30°C vahel.

Säilitage originaalpakendis.

Katke kinni, et seda tolmu või niiskuse eest kaitsta.

Säilitage käsitsemiskorraldust tööriista juures.

## 8. Utiliseerimine ja taaskäitlus

Seade paikneb pakendis, et transpordikahjustusi väl-  
tida. Pakend on toorainest ja seega taaskasutatav või  
saab selle tooraineringlusse tagasi suunata.

Seade ja selle tarvikud koosnevad erinevatest ma-  
terjalidest nagu nt metallist ning plastidest. Suunake  
defektsed koostedetailid erijäätmete utiliseerimisse.  
Küsi eerialakauplusest või vallavalitsusest järele!

## 1. Bevezetés

### Gyártó:

scheppach  
 Fabrikation von Holzbearbeitungsmaschinen GmbH  
 Günzburger Straße 69  
 D-89335 Ichenhausen

### Tisztelt vásárló!

Sok örömet és sikert kívánunk Önnek, amikor az új készülékét használja.

### Kedves Vásárló!

A hatályban lévő termékfelelősségi törvény értelmében a berendezés gyártója nem vonható felelősségre a berendezésen vagy vele kapcsolatban keletkező károkért a következő esetekben:

- szakszerűtlen kezelés,
- a használati utasítások be nem tartása,
- harmadik személy által végzett, szakképzetlen javítások,
- nem eredeti alkatrészek beszerelése és cseréje,
- szakszerűtlen használat.

### Javaslatok:

Mielőtt a berendezést összeszerelné, és üzembe helyezné olvassa el a használati útmutató teljes szövegét.

Az üzemelési utasítások célja a készülékkel való ismerkedésének megkönnyítése és a használati lehetőségeinek megismertetése.

Az üzemelési utasítások fontos megjegyzéseket tartalmaz a készülék biztonságos, szakszerű és gazdaságos használatával kapcsolatban, a veszélyek elkerülésére, a javítási költségek megspórolására, a kiesési idő csökkentésére, és a készülék megbízhatóságának és élettartamának növelésére.

A használati útmutatóba foglalt biztonsági utasításokon kívül mindenképpen be kell tartani a nemzeti érvényben lévő szabályozásokat a készülék üzemelésével kapcsolatban.

Az üzemelési utasításokat helyezze egy tiszta, műanyag mappába, hogy megóvja a szennyeződéstől és a nedvességtől, és tárolja a készülék közelében. A munka elkezdése előtt minden gépkezelőnek el kell olvasnia az utasításokat és gondosan be kell tartania őket.

Csak olyan személyek használhatják a készüléket, akiket kiképeztek a gép használatáról, és a lehetséges veszélyekről, illetve kockázatokról. Be kell tartani az előírt minimális kort.

A jelen üzemelési utasításokba foglalt biztonsági előírások és a helyi országos különleges előírások kiegészítéseként be kell tartani az általánosan elismert műszaki előírásokat a azonos gépeket üzemeltetésekor. Az útmutató, valamint a biztonsági előírások figyelmen kívül hagyásából származó balesetekért és károkért nem vállalunk felelősséget.

## 2. Rendeltetésszerű használat

A gépet csak rendeltetése szerint szabad használni. Ezt túlhaladó bármilyen használat, nem számít rendeltetésszerűnek. Ebből adódó bármilyen kárért vagy bármilyen fajta sérülésért a használó ill. a kezelő felelős és nem a gyártó.

A rendeltetésszerű használat része a biztonsági utasítások figyelembe vétele is, valamint az összeszerelési és a használati utasításban levő üzemeltetési utasítások.

A gépet kezelő és karbantartó személyeknek ezekben jártasoknak és a lehetséges veszélyekkel kapcsolatban kioktatottnak kell lenniük. Ezen kívül legpontosabban be kell tartani az érvényes balesetvédelmi előírásokat.

Figyelembe kell venni a munkaegészségügyi és a biztonságtechnikai terén fennálló balesetvédelmi szabályokat.

A gépen történő változtatások, teljesen kizárják a gyártó szavatolását és az ebből adódó karok megterítését.

Vegye figyelembe, hogy a készülékeink rendeltetésszerűen nem ipari, szakmai vagy gyári alkalmazásra készültek. Nem vállalunk szavatosságot, ha a készüléket ipari-, szakmai- gyári- vagy ennek megfelelő tevékenységre használja.

## 3. Fontos utasítások

- Minden használat előtt vizsgálja meg a fűrészbakot, hogy nem sérült-e.
- Felállításkor mindig ügyeljen rá, hogy a fűrészbak stabilan álljon.
- Munkavégzés közben ügyeljen rá, hogy mindig természetes testhelyzetben és biztonságosan álljon.
- Ne terhelje túl a fűrészbakot! A fűrészbakot csak olyan célra használja, amelyre tervezték.
- A fűrészbakon tilos átépítést és önkényes módosítást végezni, valamint nem engedélyezett alkatrészeket használni.
- A kifogástalan üzemelés biztosítása érdekében a fűrészbak valamennyi alkatrészét megfelelően fel kell szerelni, különös tekintettel a biztonsági berendezésekre.
- Tartsa távol a gyermekeket a fűrészbaktól.
- A fűrészbakot biztonságos helyen tárolja, ahol nem férhetnek hozzá illetéktelen személyek és gyermekek.

- 1 A fűrészbak felemelése során alkalmazzon megfelelő emelési technikát, hogy elkerülje a sérüléseket.
- 2 Győződjön meg arról, hogy munkavégzés közben jól ki van világítva a munkaterület.
- 3 Győződjön meg arról, hogy fűrészbak sík felületen áll, mely tiszta, száraz, és amelyen nincsenek lerakódások.

- 4 Győződjön meg arról, hogy mind a 4 láb szilárd kapcsolatban van a talajjal. Ha a fűrészbak nem áll vízszintesen és egyenesen, akkor a ráhelyezett terhek leeshetnek, és előfordulhat, hogy kárt tesznek a rájuk helyezett tárgyban, ami súlyos, akár halálos sérüléseket okozhat.
- 5 Győződjön meg arról, hogy a fűrészbakra helyezett tárgy súlya nem haladja meg az alkalmazható biztonságos üzemi terhelést. A túlterhelés a fűrészbak meghibásodásához vezethet, emiatt kár eshet a ráhelyezett tárgyban, aminek súlyos, akár halálos sérülés lehet a következménye.
- 6 Soha ne rakjon egymásra fűrészbakokat, hogy így nyerjen további magasságot velük.

#### Vigyázat:

A fűrészbakra soha ne helyezzen 600 kg tömegű egyenletesen eloszló tehernél\* nagyobb súlyt. A fűrészbakot ne használja állványként, fellépőként vagy létraként.

**\*Egyenletesen eloszló teher:** A fűrészlap felső sínjére nehezedő, maximálisan megengedett egyenletesen eloszló teher (az egyes fűrészbakokon).

Ez a fűrészbakra helyezhető maximális súlyt jelenti (ahogyan az a típusútblán és a kezelési utasításban meg van adva).

Az egyenletesen eloszló teher azt jelenti, hogy a teljes súly egyenletesen oszlik el a felső sínen. A 2 egyforma fűrészbakra helyezhető teher súlya ennek az értéknek a kétszerese.

**Őrizze meg ezeket a biztonsági utasításokat.**

**Tartson be minden biztonsági utasítást. Amennyiben a biztonsági utasításokat figyelmen kívül hagyja, másokat is veszélyeztet.**

#### FIGYELEM

**A készülék és a csomagolóanyag nem gyerekjáték! A gyerekek ne játsszanak a műanyag zacskókkal, fóliákkal és apró alkatrészekkel! Fennáll a lenyelés és fulladás veszélye!**

## 4. Technikai adatok

Méretetek kihajtott állapotban, mm-ben	1088 x 465-632 x 618-820
Méretetek behajtott állapotban, mm-ben	1088 x 100 x 145
Max. teherbírás kg-ban	600
Tömeg kg-ban	9,3

## 5. Felépítés

Szerelje össze a fűrészbakot az 1 - 7. ábrákon látható módon.

## 6. Tisztítás

Tartsa a fűrészbakot a lehető legnagyobb mértékben por- és szennyeződésmentesen. Dörzsölje le a fűrészbakot tiszta ronggyal, vagy fúvassa le alacsony nyomású sűrített levegővel.

Javasoljuk, hogy a fűrészbakot minden használat után rögtön tisztítsa meg.

Tisztítsa meg a fűrészbakot nedves ronggyal és egy kis kenőszappannal. Ne használjon tisztító- vagy oldószereket; ezek kikezdehetik a fűrészbak műanyag alkatrészeit.

## 7. Tárolás

#### ▲ FIGYELEM!

Sötét, száraz és fagymentes, valamint gyermekek számára nem hozzáférhető helyen tárolja a készüléket és tartozékait. Az optimális tárolási hőmérséklet 5 °C és 30 °C között van.

Az készüléket az eredeti csomagolásában tárolja.

Letakarással védje az készüléket a portól és a nedvességtől.

Tartsa a használati utasítást az készüléket.

## 8. Megsemmisítés és újrahasznosítás

A szállítási károk megakadályozásához a készülék egy csomagolásban található. Ez a csomagolás nyersanyag és ezáltal ismét felhasználható vagy pedig visszavezethető a nyersanyag körforgáshoz. A készülék és annak a tartozékai különböző anyagokból állnak, mint például fémből és műanyagokból. Vigye a károsult alkatrészeket a különhulladék megsemmisítési helyhez. Érdeklődjön utána a szaküzletben vagy a községi közigazgatásnál!

## 1. Įžanga

### GAMINTOJAS:

scheppach  
 Fabrikation von Holzbearbeitungsmaschinen GmbH  
 Günzburger Straße 69  
 D-89335 Ichenhausen

### GERBIAMAS KLIENTE,

Mes linkime Jums daug džiaugsmo ir didelės sėkmės dirbant su nauju įrenginiu.

### NURODYMAS:

Pagal galiojantį Atsakomybės už gaminį įstatymą šio įrenginio gamintojas neatsako už žalą, kuri atsiranda šiame įrenginyje arba dėl jo:

- netinkamai naudojant,
- nesilaikant naudojimo instrukcijos,
- remontuojant tretiesiems asmenims, neįgaliesiems specialistams,
- montuojant ir keičiant neoriginalias atsargines dalis,
- naudojant ne pagal paskirtį.

### Atkreipkite dėmesį:

Prieš montuodami ir pradėdami eksploatuoti, perskaitykite visą naudojimo instrukcijos tekstą.

Ši naudojimo instrukcija padės jums susipažinti su įrenginiu ir naudoti jį pagal numatytąją paskirtį.

Naudojimo instrukcijoje pateikiama svarbi informacija, kaip saugiai, profesionaliai ir ekonomiškai dirbti įrenginiu, kaip išvengti pavojų, sumažinti remonto sąnaudas, prastovas ir kaip pagerinti įrenginio patikimumą bei prailginti tinkamumo naudoti laikotarpį.

Be šioje naudojimo instrukcijoje pateiktų saugos reikalavimų, privalote griežtai laikytis ir savo šalyje galiojančių įrenginių eksploatavimo taisyklių.

Naudojimo instrukciją, įdėtą į plastikinį aplanką, laikykite šalia įrenginio, kad apsaugotumėte nuo purvo ir drėgmės. Prieš pradėdamas darbą, ją turi perskaityti kiekvienas operatorius ir griežtai jos laikytis.

Įrenginiu dirbti gali tik žmonės, išmokyti naudotis juo ir informuoti apie galimus pavojus. Dirbti įrenginiu gali tik asmenys, sulaukę nustatytojo mažiausio amžiaus. Be saugos instrukcijų, pateiktų šioje naudojimo instrukcijoje ir konkrečiose jūsų šalies taisyklėse, turi būti laikomasi techninių taisyklių, kurios paprastai taikomos tokio paties tipo mašinoms eksploatuoti.

Mes neatsakome už nelaimingus atsitikimus arba pažeidimus, atsiradusius nesilaikant šios instrukcijos ir saugos nurodymų.

## 2. Naudojimas pagal paskirtį

Įrenginį leidžiama eksploatuoti tik pagal paskirtį. Bet koks kitoks naudojimas laikomas ne pagal paskirtį. Už dėl to patirtą žalą arba patirtus bet kokius sužalojimus atsako naudotojas / operatorius, o ne gamintojas.

Naudojimo pagal paskirtį dalis taip pat yra saugos nurodymų, montavimo instrukcijos ir naudojimo instrukcijoje pateiktų eksploatavimo nurodymų laikymasis. Asmenys, kurie įrenginį valdo ir atlieka jo techninę priežiūrą, turi būti su juo susipažinę ir informuoti apie galimus pavojus.

Be to, būtina tiksliai laikytis galiojančių nelaimingų atsitikimų prevencijos taisyklių.

Taip pat reikia laikytis kitų bendrųjų taisyklių iš darbo medicinos ir augumo technikos sričių.

Atlikus įrenginio modifikacijas, už su tuo susijusią žalą gamintojas neatsako.

Atkreipkite dėmesį į tai, kad mūsų įrenginiai nėra skirti naudoti komerciniams, amatiniais arba pramoniniams tikslams. Mes neteikiama garantijos, kai prietaisas naudojamas komercinėse, amatininkų arba pramoninėse įmonėse arba panašioms darbams.

## 3. Svarbūs nurodymai

- Prieš kiekvieną naudojimą patikrinkite ožį, ar jis nepažeistas.
- Statydami visada atkreipkite dėmesį į tai, kad ožys stovėtų stabiliai.
- Dirbdami visada atkreipkite dėmesį į tai, kad stovėtumėte natūralioje padėtyje ir saugiai.
- Neperkraukite ožio! Naudokite ožį tik numatytiems tikslams.
- Permontuoti, savavališkai modifikuoti ožį ir naudoti neleistas dalis draudžiama.
- Visos ožio dalys, ypač saugos įtaisai, turi būti tinkamai sumontuotos, kad būtų užtikrintas sklandus eksploatavimas.
- Vaikai turi laikytis atstumo nuo ožio.
- Laikykite ožį saugioje neįgaliesiems asmenims ir vaikams nepasiekiamoje vietoje.

- 1 Keliant ožį, reikia naudoti tinkamą kėlimo techniką, kad būtų išvengta sužalojimų.
- 2 Įsitikinkite, kad darbo zona darbo metu yra gerai apšviesta.
- 3 Įsitikinkite, kad ožys stovi ant lygaus paviršiaus, kuris yra aiškus, sausas ir ant jo nėra nuosėdų.
- 4 Įsitikinkite, kad visos 4 kojos tvirtai stovi ant žemės. Jei ožys stovi ne horizontaliai ir netiesiai, ant jo dedama apkrova gali nukristi ir galima pažeisti ant jos uždėtą objektą, todėl galima patirti sunkių ar mirtinų sužalojimų.

- 5 Įsitinkite, kad ant ožio uždėta apkrova neviršija naudojamos saugios darbinės apkrovos. Dėl perkrovos ožys gali sulūžti, todėl gali būti apgandintas ant jo uždėtas objektas ir galima patirti sunkių ar mirtinų sužalojimų.
- 6 Niekada nekraukite ožių vieno ant kito papildomam aukščiui.

#### Atsargiai:

neapkraukite ožio didesne nei 600 kg tolygiai paskirstyta apkrova\*.

Nenaudokite ožio kaip pastolių, stovėjimo platformos arba kopėčių.

**\*\*Tolygiai paskirstyta apkrova:** maks. tolygiai ant viršutinio ožio bėgelio paskirstyta apkrova (kiekvienam ožiui atskirai).

Tai reiškia maksimalų svorį, kurį galima dėti ant šio ožio (kaip nurodyta specifikacijų lentelėje ir naudojimo nurodymuose).

Tolygiai paskirstyta apkrova reiškia tolygiai ant viršutinio bėgelio paskirstytą bendrą svorį. Svoris, kurį galima dėti ant 2 identiškų ožių, yra dvigubai didesnis už šią vertę.

**Padėkite šiuos saugos nurodymus į saugią vietą.**

Laikykitės saugos nurodymų. Jei saugos nurodymų nesilaikysite, kelsite pavojų sau ir kitiems asmenims.

#### DĖMESIO

**Įrenginys ir pakavimo medžiagos nėra vaikų žaislas! Vaikams draudžiama žaisti su plastikiniais maišeliais, plėvelėmis ir mažomis dalimis! Pavojus praryti ir uždusti!**

## 4. Techniniai duomenys

Matmenys išskleistoje būsenoje, mm	1088 x 465-632 x 618-820
Matmenys suskleistoje būsenoje, mm	1088 x 100 x 145
Maks. ribinė darbinė apkrova, kg	600
Svoris, kg	9,3

## 5. Surinkimas

Sumontuokite ožį, kaip parodyta 1–7 pav.

## 6. Valymas

Laikykite ožį taip, kad ant jo patektų kuo mažiau dulkių ir nešvarumų. Esant mažam slėgiui, nuvalykite ožį švaria šluoste arba išpūskite suslėgtuoju oru. Rekomenduojame ožį išvalyti iš karto po kiekvieno naudojimo.

Valykite ožį drėgna šluoste ir šiek tiek skystojo muilo. Nenaudokite valymo priemonių ir tirpiklių. Jie gali pažeisti plastikines ožio dalis.

## 7. Laikymas

### ⚠ DĖMESIO!

Laikykite įrenginį ir jo priedus tamsioje, sausoje, apsaugotoje nuo šalčio ir vaikams nepasiekiamoje vietoje. Optimali laikymo temperatūra yra nuo 5 iki 30 °C. Laikykite įrankį originalioje pakuotėje.

Uždengkite įrankį, kad apsaugotumėte jį nuo dulkių arba drėgmės.

Laikykite naudojimo instrukciją prie įrankio.

## 8. Utilizavimas ir pakartotinis atgavimas

Siekiant išvengti transportavimo pažeidimų, įrenginys yra pakuotėje. Ši pakuotė yra žaliava, taigi, ją galima naudoti pakartotinai arba grąžinti į medžiagų cirkuliacijos ciklą.

Įrenginys ir jo priedai sudaryti iš įvairių medžiagų, pvz., metalo ir plastikų. Pristatykite sugedusias konstrukcines dalis į specialių atliekų utilizavimo punktą. Teiraukitės specializuotoje parduotuvėje arba bendrijos administracijos skyriuje!

## 1. Levads

### RAŽOTĀJS:

scheppach  
 Fabrikation von Holzbearbeitungsmaschinen GmbH  
 Günzburger Straße 69  
 D-89335 Ichenhausen

### GODĀTAIS KLIENT!

Vēlam prieku un izdošanos, strādājot ar Jūsu jauno ierīci.

### NORĀDĪJUMS!

Šīs ierīces ražotājs saskaņā ar piemērojamo Vācijas Likumu par atbildību par ražojumiem nav atbildīgs par zaudējumiem, kas rodas šai ierīcei vai šīs ierīces dēļ saistībā ar:

- nepareizu lietošanu,
- lietošanas instrukcijas neievērošanu,
- trešo personu, nepilnvarotu speciālistu veiktu remontu,
- neoriģinālo rezerves daļu montāžu un nomaiņu,
- paredzētajam mērķim neatbilstošu lietošanu.

### Ievērojiet!

Pirms montāžas un lietošanas sākšanas izlasiet visu lietošanas instrukcijas tekstu.

Šai lietošanas instrukcijai ir jāpalīdz jums iepazīt ierīci un lietot tās noteikumiem atbilstošās izmantošanas iespējas.

Lietošanas instrukcijā ir sniegti svarīgi norādījumi par drošu, pareizu un ekonomisku darbu ar ierīci, lai izvairītos no riskiem, ietaupītu remonta izdevumus, samazinātu dīkstāves laikus un palielinātu ierīces uzticamību un darbību.

Papildus šīs lietošanas instrukcijas drošības noteikumiem noteikti jāievēro attiecīgajā valstī spēkā esošie noteikumi par ierīces lietošanu.

Glabājiet lietošanas instrukciju pie ierīces plastikāta maisiņā, sargājot no netīrumiem un mitruma. Pirms darba sākšanas tā jāizlasa un rūpīgi jāievēro ikvienam operatoram.

Ar ierīci drīkst strādāt tikai tās personas, kas pārziņā ierīces lietošanu un ir instruētas par riskiem, kas ir saistīti ar ierīces lietošanu. Jāievēro noteiktais minimālais vecums.

Papildus šajā lietošanas instrukcijā sniegtajiem drošības norādījumiem un attiecīgās valsts īpašajiem noteikumiem jāievēro vispārārtītie tehniskie noteikumi par konstruktīvi identisku ierīču lietošanu.

Mēs neuzņemamies atbildību par nelaiemes gadījumiem vai zaudējumiem, kas rodas, ja neņem vērā šo instrukciju un drošības norādījumus.

## 2. Paredzētajam mērķim atbilstoša lietošana

Ierīci drīkst lietot tikai tai paredzētajiem mērķiem. Ierīces lietošana citiem mērķiem uzskatāma par neatbilstošu. Par jebkuriem bojājumiem vai savainojumiem, kas tādēļ radušies, ir atbildīgs lietotājs/operators, nevis ražotājs.

Paredzētajam mērķim atbilstoša lietošana ietver arī lietošanas instrukcijā minēto drošības noteikumu, kā arī montāžas instrukcijas un lietošanas norādījumu ievērošanu.

Personām, kas lieto ierīci un veic tās apkopi, ierīce jāpārzina, un tām jābūt informētām par iespējamajiem riskiem.

Turklāt precīzi jāievēro spēkā esošie nelaiemes gadījumu novēršanas noteikumi.

Jāievēro arī vispārīgie noteikumi arodmedicīnas un drošības tehnikas jomā.

Patvaļīga izmaiņu veikšana ierīcē pilnībā atbrīvo ražotāju no atbildības par izmaiņu dēļ radušos kaitējumu.

Nemiet vērā, ka mūsu ierīces atbilstoši paredzētajam mērķim nav konstruētas komerciālai, amatnieciskai vai rūpnieciskai izmantošanai. Mēs neuzņemamies garantiju, ja ierīci izmanto komerciālos, amatniecības vai rūpniecības uzņēmumos, kā arī līdzīgos darbos.

## 3. Svarīgi norādījumi

- Ikreiz pirms lietošanas pārbaudiet, vai steķiem nav bojājumu.
- Uzstādīšanas laikā vienmēr ievērojiet steķu stabilu pozīciju.
- Darba laikā vienmēr ievērojiet dabisku un drošu stāvēšanas pozīciju.
- Nepārslogojiet steķus! Lietojiet steķus tikai tādiem mērķiem, kuriem tie arī ir izstrādāti.
- Steķu pārveidojumi, patvaļīgas izmaiņas, kā arī neatļautu daļu izmantošana ir aizliegta.
- Visām steķu daļām, it īpaši drošības mehānismiem, jābūt pareizi uzmontētiem, lai nodrošinātu nevainojamu darbību.
- Bērnus nedrīkst laist klāt pie steķiem.
- Droši uzglabājiet steķus vietā, kur tie nav pieejami nepiederošām personām un bērniem.

- 1 Paceļot steķus, jāpielieto piemēroti celšanas tehniskie paņēmieni, lai nepieļautu savainojumus.
- 2 Pārliecinieties, vai darba vieta ir labi apgaismota darba laikā.
- 3 Pārliecinieties, vai steķi ir novietoti uz līdzenas virsmas, kas ir tīra, sausa un brīva no nogulsņiem.

- 4 Pārliecinieties, vai visām 4 kājām ir stabils kontakts ar pamatni. Ja steķi nav novietoti horizontāli un taisni, uz tiem novietotās kravas var nokrist un izraisīt iespējamus bojājumus uz tiem uzliktajam priekšmetam, kas var radīt smagus savainojumus vai izraisīt nāvi.
- 5 Pārliecinieties, vai krava, ko novieto uz steķiem, nepārsniedz pielietojamo drošo darba slodzi. Pārslodze var radīt steķu sabrukšanu, kā sekas var būt uz tiem uzlikta priekšmeta iespējamie bojājumi un iespējams smagi savainojumi vai nāve.
- 6 Nekad nekraujiet vienus uz otriem steķus papildus augstumam.

#### Uzmanību!

Nenovietojiet uz steķiem vienmērīgi sadalītās slodzes\* svaru, kas pārsniedz 600 kg.

Nelietojiet steķus kā sastatnes, stāvēšanas platformu vai kāpnēs.

**\*Vienmērīgi sadalīta slodze:** maksimāli vienmērīgi sadalīta slodze visā augšējās steķu sliedes garumā (katrām steķiem atsevišķi).

Tas nozīmē maksimālo svaru, ko var novietot uz šiem steķiem (kā norādīts datu plāksnītē un lietošanas instrukcijā).

Vienmērīgi sadalīta slodze nozīmē, kad viss svars ir vienmērīgi sadalīts uz augšējās sliedes. Svara daudzums, ko var novietot uz 2 identiskiem steķiem, ir divreiz lielāks par šo vērtību.

#### Uzglabājiet drošības norādījumus drošā vietā.

Ievērojiet visus drošības norādījumus. Ja neievērojat drošības norādījumus, jūs apdraudat pats sevi un citus.

#### BĪSTAMI

Ierīce un iepakojuma materiāls nav rotaļlietas! Bērni nedrīkst rotaļāties ar polimēru materiāla maisiņiem, plēvēm un sīkām detaļām! Pastāv norīšanas un nosmakšanas risks!

#### 4. Tehniskie dati

Izmēri atlocītā stāvoklī mm	1088 x 465-632 x 618-820
Izmēri salocītā stāvoklī mm	1088 x 100 x 145
Maks. noslodze kg	600
Svars kg	9,3

5

#### 6. Uzbūve

Uzstādiet steķus, kā parādīts 1. - 7. attēlā.

#### 7. Tīrīšana

Uzturiet steķus tīrus no putekļiem un netīrumiem, cik vien tas ir iespējams. Noberziet steķus ar tīru drānu vai izpūtiet tos ar zema spiediena saspiesto gaisu. Iesakām tīrīt steķus uzreiz pēc katras lietošanas reizes.

Tīriet steķus ar mitru drānu un mazliet ziepju pastas. Neizmantojiet tīrīšanas līdzekļus vai šķīdinātājus; tie varētu bojāt steķu plastmasas daļas.

#### 8. Glabāšana

##### ⚠ BĪSTAMI!

Glabājiet ierīci un tās piederumus tumšā, sausā un nesalstošā, kā arī bērniem nepieejamā vietā. Ieteicamā glabāšanas temperatūra ir 5-30°C.

Glabājiet oriģinālajā iepakojumā.

Nosedziet, lai to aizsargātu pret putekļiem vai mitrumu.

Uzglabājiet lietošanas instrukciju pie.

#### 9. Likvidācija un atkārtota izmantošana

Ierīce atrodas iepakojumā, lai izvairītos no bojājumiem transportēšanas laikā. Iepakojums ir izejmateriāls, un to var izmantot atkārtoti vai nodot izejvielu aprītē.

Ierīce un tās piederumi sastāv no dažādiem materiāliem, piem., metāla un plastmasas. Bojātās detaļas jānodod īpašo atkritumu pārstrādei. Jautājiet specializētā veikalā vai pašvaldībā!

## 1. Wprowadzenie

### Producent:

scheppach  
 Fabrikation von Holzbearbeitungsmaschinen GmbH  
 Günzburger Straße 69  
 D-89335 Ichenhausen

### Szanowny kliencie,

Życzymy wiele radości i sukcesów w trakcie pracy z nowo nabytym urządzeniem.

### Wskazówka:

W świetle obowiązującego prawa dotyczącego odpowiedzialności za produkt producent tego urządzenia nie odpowiada za szkody, które powstały w tym urządzeniu lub poprzez jego działanie, podczas:

- nieprawidłowej obsługi,
- nieprzestrzegania instrukcji obsługi,
- napraw przeprowadzanych przez osoby trzecie, nieautoryzowanych fachowców,
- montażu i wymiany na nieoryginalne części,
- użytkowania niezgodnego z przeznaczeniem.

### Rekomendujemy Państwu:

Przed montażem oraz przed rozpoczęciem użytkowania urządzenia należy przeczytać dokładnie cały tekst instrukcji obsługi.

Instrukcja obsługi ma na celu ułatwić Państwu zapoznanie się z nową maszyną oraz umożliwić jak najlepsze wykorzystanie maszyny zgodnie z przeznaczeniem.

Instrukcja obsługi zawiera ważne wskazówki dotyczące bezpiecznej, profesjonalnej i ekonomicznej pracy z maszyną, a także tego, jak uniknąć niebezpieczeństw, obniżyć koszty napraw, unikać przestoju w pracy oraz jak zwiększyć niezawodność i żywotność urządzenia.

Oprócz przepisów bezpieczeństwa zawartych w niniejszej instrukcji należy bezwzględnie przestrzegać lokalnych przepisów krajowych dotyczących eksploatacji maszyny.

Niniejszą instrukcję obsługi należy przechowywać przy maszynie w plastikowej torebce, chroniąc ją przed brudem i wilgocią. Każdy operator urządzenia przed rozpoczęciem z nim pracy powinien przeczytać instrukcję obsługi i dokładnie jej przestrzegać.

Do pracy z urządzeniem mogą być dopuszczone wyłącznie osoby, które zostały przeszkolone w zakresie korzystania z urządzenia i zostały poinformowane o niebezpieczeństwach z tym związanych. Należy przestrzegać wymaganej dolnej granicy wieku.

Poza informacjami o bezpieczeństwie zawartymi w niniejszej instrukcji obsługi oraz szczegółowych przepisach krajowych należy przestrzegać ogólnych zasad technicznych.

Nie ponosimy odpowiedzialności za wypadki lub szkody powstałe wskutek nieprzestrzegania niniejszej instrukcji oraz wskazówek bezpieczeństwa.

## 2. Użycie zgodne z przeznaczeniem

Urządzenia używać tylko zgodnie z jego przeznaczeniem. Każde użycie, odbiegające od opisanego w niniejszej instrukcji jest niezgodne z przeznaczeniem urządzenia. Za powstałe w wyniku niewłaściwego użytkowania szkody lub zranienia odpowiedzialność ponosi użytkownik/ właściciel, a nie producent.

Oprócz tego należy przestrzegać wszystkich obowiązujących przepisów bezpieczeństwa pracy.

Dodatkowo należy stosować się do zasad bezpieczeństwa i higieny pracy oraz wymogów medycyny pracy.

Wszelkie modyfikacje urządzenia powodują wykluczenie odpowiedzialności producenta za powstałe w ich następstwie szkody.

Prosimy pamiętać o tym, że nasze urządzenia nie są przeznaczone do zastosowania profesjonalnego, rzemieślniczego lub przemysłowego. Nie przejmujemy odpowiedzialności w razie stosowania urządzenia w zakładach rzemieślniczych, przemysłowych lub do podobnych działalności.

## 3. Ważne wskazówki

- Przed każdym zastosowaniem sprawdzić koźła do piłowania pod kątem uszkodzeń.
- Podczas ustawiania zwracać zawsze uwagę na stabilną pozycję koźła do piłowania.
- Podczas pracy zwracać zawsze uwagę na naturalną i stabilną pozycję.
- Nie przeciążać koźła do piłowania! Używać koźła do piłowania wyłącznie do celów, do których został on zaprojektowany.
- Przeróbki, samowolne modyfikacje koźła do piłowania oraz zastosowanie niedozwolonych części są zabronione.
- Wszystkie części koźła do piłowania, w szczególności urządzenia bezpieczeństwa, muszą być prawidłowo zamontowane, aby zapewnić bezawaryjną pracę.
- Dzieci należy trzymać z dala od koźła do piłowania.
- Przechowywać koźła do piłowania w sposób dobrze zabezpieczony przed niepowołanymi osobami i dziećmi.

- 1 Podczas podnoszenia koźła do piłowania należy stosować odpowiednie techniki podnoszenia, aby uniknąć obrażeń.
- 2 Upewnić się, że obszar pracy jest dobrze oświetlony podczas pracy.
- 3 Upewnić się, że koźło do piłowania jest umieszczony na płaskiej powierzchni, która jest czysta, sucha i wolna od zanieczyszczeń.



- 4 Upewnić się, że wszystkie 4 nogi mają pewny kontakt z podłożem. Jeżeli kozioł do piłowania nie jest ustawiony poziomo i prosto, umieszczone na nim obciążenia mogą spaść i ewentualnie spowodować uszkodzenie umieszczonego na nim przedmiotu, co może doprowadzić do poważnych obrażeń lub śmierci.
- 5 Upewnić się, że obciążenie umieszczone na koźle do piłowania nie przekracza stosownego, bezpiecznego obciążenia roboczego. Przeciążenie może spowodować awarię kozła do piłowania, co może ewentualnie spowodować uszkodzenie umieszczonego na nim przedmiotu, co może doprowadzić do poważnych obrażeń lub śmierci.
- 6 Nigdy nie układać kozłów do piłowania w stos, celem uzyskania dodatkowej wysokości.

#### Ostrożnie:

Na koźle do piłowania można umieszczać równomiernie rozłożone obciążenie\* wynoszące maksymalnie 600 kg.

Nie używać kozła do piłowania jako rusztowania, platformy stojącej lub drabiny.

**\*Równomiernie rozłożone obciążenie:** Maksymalne równomiernie rozłożone obciążenie na górnej szynie kozła do piłowania (dla każdego kozła do piłowania osobno).

Oznacza to maksymalny ciężar, jaki można umieścić na koźle do piłowania (podany na tabliczce znamionowej i w instrukcji obsługi).

Równomiernie rozłożone obciążenie oznacza, że cały ciężar jest równomiernie rozłożony na górnej szynie. Ilość masy, jaką można umieścić na 2 identycznych kozłach do piłowania, jest dwukrotnie większa od tej wartości.

**Przechowywać niniejsze wskazówki dotyczące bezpieczeństwa w bezpiecznym miejscu.**

**Przestrzegać wszystkich wskazówek dotyczących bezpieczeństwa. Nieprzestrzeganie wskazówek dotyczących bezpieczeństwa stanowi zagrożenie dla użytkownika i innych osób.**

#### UWAGA

**Urządzenie i materiały opakowaniowe nie mogą służyć jako zabawka dla dzieci! Nie pozwalają dzieciom na zabawę plastikowymi torebkami, foliami lub małymi częściami! Istnieje niebezpieczeństwo połamania i uduszenia!**

## 4. Dane techniczne

Wymiary w stanie rozłożonym w mm	1088 x 465-632 x 618-820
Wymiary w stanie złożonym w mm	1088 x 100 x 145

Maks. obciążenie graniczne w kg	600
Ciężar w kg	9,3

## 5. Budowa

Zamocować kozła do piłowania tak jak pokazano na rysunku 1–7.

## 6. Czyszczenie

Dokładać starań, aby kozioł do piłowania nie był pokryty pyłem ani zabrudzony. Czyścić kozła do piłowania czystą ściereczką lub przedmuchiwać sprężonym powietrzem pod niskim ciśnieniem. Zalecamy czyszczenie kozła do piłowania bezpośrednio po każdym użyciu.

Czyścić kozła do piłowania wilgotną szmatką i niewielką ilością mydła szarego. Nie stosować detergentów ani rozpuszczalników, które mogłyby uszkodzić elementy kozła do piłowania wykonane z tworzyw sztucznych.

## 7. Przechowywanie

#### ⚠ UWAGA!

Urządzenie i jego wyposażenie przechowywać w miejscu zaciemnionym, suchym i zabezpieczonym przed mrozem oraz niedostępnym dla dzieci. Optymalna temperatura przechowywania wynosi od 5 do 30°C.

Narzędzie przechowywać w oryginalnym opakowaniu.

Przykryć narzędzie, by chronić je przed pyłem lub wilgocią.

Zachować instrukcję obsługi urządzenia.

## 8. Utylizacja i recykling

Podczas transportu, aby zapobiec uszkodzeniom, urządzenie znajduje się w opakowaniu. Opakowanie to jest surowcem, który można użytkować ponownie lub można przeznaczyć do powtórnego przerobu.

Urządzenie oraz jego osprzęt składają się z różnych rodzajów materiałów, jak np. metal i tworzywa sztuczne. Uszkodzone części dostarczyć do punktu utylizacji. Proszę poprosić o informację w sklepie specjalistycznym bądź w placówce samorządu lokalnego.

# Garantiebedingungen

Revisionsdatum 20. August 2018

## Sehr geehrte Kundin, sehr geehrter Kunde,

unsere Produkte unterliegen einer strengen Qualitätskontrolle. Sollte ein Gerät dennoch nicht einwandfrei funktionieren, bedauern wir dies sehr und bitten Sie, sich an unseren Servicedienst unter der unten angegebenen Adresse zu wenden. Gerne stehen wir Ihnen auch telefonisch über die Servicenummer zur Verfügung. Die nachfolgenden Hinweise sollen Ihnen für eine problemlose Bearbeitung und Regulierung im Schadensfall dienen.

### Für die Geltendmachung von Garantieansprüchen - innerhalb Deutschland - gilt folgendes:

1. Diese Garantiebedingungen regeln unsere zusätzlichen Hersteller-Garantieleistungen für Käufer (private Endverbraucher) von Neugeräten. Die gesetzlichen Gewährleistungsansprüche werden von dieser Garantie nicht berührt. Für diese ist der Händler zuständig, bei dem Sie das Produkt erworben haben.

2. Die **Garantieleistung** erstreckt sich ausschließlich auf Mängel an einem von Ihnen erworbenen neuen Gerät, die auf einem Material- oder Herstellungsfehler beruhen und ist - nach unserer Wahl - auf die unentgeltliche Reparatur solcher Mängel oder den Austausch des Gerätes beschränkt (ggf. auch Austausch mit einem Nachfolgemodell). Ersetzte Geräte oder Teile gehen in unser Eigentum über. Bitte beachten Sie, dass unsere Geräte bestimmungsgemäß nicht für den gewerblichen, handwerklichen oder beruflichen Einsatz konstruiert wurden. Ein Garantiefall kommt daher nicht zustande, wenn das Gerät innerhalb der Garantiezeit in Gewerbe-, Handwerks- oder Industriebetrieben verwendet wurde oder einer gleichzusetzenden Beanspruchung ausgesetzt war.

### 3. Von unseren Garantieleistungen ausgenommen sind:

- Schäden am Gerät, die durch Nichtbeachtung der Montageanleitung, nicht fachgerechte Installation, Nichtbeachtung der Bedienungsanleitung (z.B. Anschluss an eine falsche Netzspannung oder Stromart) bzw. der Wartungs- und Sicherheitsbestimmungen oder durch Einsatz des Geräts unter ungeeigneten Umweltbedingungen sowie durch mangelnde Pflege und Wartung entstanden sind.
  - Schäden am Gerät, die durch missbräuchliche oder unsachgemäße Anwendungen (wie z.B. Überlastung des Gerätes oder Verwendung von nicht zugelassenen Werkzeugen bzw. Zubehör), Eindringen von Fremdkörpern in das Gerät (wie z.B. Sand, Steine oder Staub), Transportschäden, Gewaltanwendung oder Fremdeinwirkungen (wie z. B. Schäden durch Herunterfallen) entstanden sind.
  - Schäden am Gerät oder an Teilen des Geräts, die auf einen bestimmungsgemäßen, üblichen (betriebsbedingten) oder sonstigen natürlichen Verschleiß zurückzuführen sind sowie Schäden und/oder Abnutzung von Verschleißteilen.
  - Mängel am Gerät, die durch Verwendung von Zubehör-, Ergänzungs- oder Ersatzteilen verursacht wurden, die keine Originalteile sind oder nicht bestimmungsgemäß verwendet werden.
  - Geräte, an denen Veränderungen oder Modifikationen vorgenommen wurden.
  - Geringfügige Abweichungen von der Soll-Beschaffenheit, die für Wert und Gebrauchstauglichkeit des Geräts unerheblich sind.
  - Geräte an denen eigenmächtig Reparaturen oder Reparaturen , insbesondere durch einen nicht autorisierten Dritten, vorgenommen wurden.
  - Wenn die Kennzeichnung am Gerät bzw. die Identifikationsinformationen des Produktes (Maschinenaufkleber) fehlen oder unlesbar sind.
  - Geräte die eine starke Verschmutzung aufweisen und daher vom Servicepersonal abgelehnt werden.
- Schadensersatzansprüche sowie Folgeschäden sind von dieser Garantieleistung generell ausgeschlossen.

4. Die **Garantiezeit** beträgt regulär **24 Monate\*** (12 Monate bei Batterien / Akkus) und beginnt mit dem Kaufdatum des Gerätes. Maßgeblich ist das Datum auf dem Original-Kaufbeleg. Garantieansprüche müssen jeweils nach Kenntniserlangung unverzüglich erhoben werden. Die Geltendmachung von Garantieansprüchen nach Ablauf der Garantiezeit ist ausgeschlossen. Die Reparatur oder der Austausch des Gerätes führt weder zu einer Verlängerung der Garantiezeit noch wird eine neue Garantiezeit durch diese Leistung für das Gerät oder für etwaige eingebaute Ersatzteile in Gang gesetzt. Dies gilt auch bei Einsatz eines Vor-Ort-Services. Das betroffene Gerät ist in gesübertem Zustand zusammen mit einer Kopie des Kaufbelegs, - hierin enthalten die Angaben zum Kaufdatum und der Produktbezeichnung - der Kundendienststelle vorzulegen bzw. einzusenden. Wird ein Gerät unvollständig, ohne den kompletten Lieferumfang eingeschendet, wird das fehlende Zubehör wertmäßig in Anrechnung / Abzug gebracht, falls das Gerät ausgetauscht wird oder eine Rückerstattung erfolgt. Teilweise oder komplett zerlegte Geräte können nicht als Garantiefall akzeptiert werden. Bei nicht berechtigter Reklamation bzw. außerhalb der Garantiezeit trägt der Käufer generell die Transportkosten und das Transportrisiko. **Einen Garantiefall melden Sie bitte vorab bei der Servicestelle (s.u.) an.** In der Regel wird vereinbart, dass das defekte Gerät mit einer kurzen Beschreibung der Störung per Abhol-Service (nur in Deutschland) oder - im Reparaturfall außerhalb des Garantiezeitraums - ausreichend frankiert, unter Beachtung der entsprechenden Verpackungs- und Versandrichtlinien, an die unten angegebene Serviceadresse eingeschendet wird. **Beachten Sie bitte, dass Ihr Gerät (modellabhängig) bei Rücklieferung, aus Sicherheitsgründen - frei von allen Betriebsstoffen ist.** Das an unser Service-Center eingeschickte Produkt, muss so verpackt sein, dass Beschädigungen am Reklamationsgerät auf dem Transportweg vermieden werden. Nach erfolgter Reparatur / Austausch senden wir das Gerät frei an Sie zurück. Können Produkte nicht repariert oder ausgetauscht werden, kann nach unserem eigenen freien Ermessen ein Geldbetrag bis zur Höhe des Kaufpreises des mangelhaften Produkts erstattet werden, wobei ein Abzug aufgrund von Abnutzung und Verschleiß berücksichtigt wird. Diese Garantieleistungen gelten nur zugunsten des privaten Erstkäufers und sind nicht abtret- oder übertragbar.

5. Für die Geltendmachung Ihres Garantieanspruches **kontaktieren Sie bitte unser Service-Center** (via Post, eMail oder telefonisch).

Bitte verwenden Sie vorzugsweise unser Formular auf unserer Homepage: <https://www.scheppach.com/Reparaturservice.aspx>.

Bitte senden Sie uns keine Geräte ohne vorherige Kontaktaufnahme und Anmeldung bei unserem Service-Center.

Für die Inanspruchnahme dieser Garantiezusagen ist der Erstkontakt mit unserem Service-Center zwingende Voraussetzung.

6. **Bearbeitungszeit** - Im Regelfall erledigen wir Reklamationssendungen innerhalb 14 Tagen nach Eingang in unserem Service-Center. Sollte in Ausnahmefällen die genannte Bearbeitungszeit überschritten werden, so informieren wir Sie rechtzeitig.

7. **Verschleißteile** - Verschleißteile sind: a) mitgelieferte, an- und/oder eingebaute Batterien / Akkus sowie b) alle modellabhängigen Verschleißteile (siehe Bedienungsanleitung). Von der Garantieleistung ausgeschlossen sind tief entladene bzw. an Gehäuse und oder Batteriepolen beschädigte Batterien / Akkus.

8. **Kostenvoranschlag** - Von der Garantieleistung nicht oder nicht mehr erfasste Geräte reparieren wir gegen Berechnung. Auf Nachfrage bei unserem Service-Center können Sie die defekten Geräte für einen Kostenvoranschlag einsenden und ggf. dem Service-Center schriftlich (per Post, eMail) die Reparaturfreigabe erteilen. Ohne Reparaturfreigabe erfolgt keine weitere Bearbeitung.

9. **Andere Ansprüche**, als die oben genannten, können nicht geltend gemacht werden.

Die **Garantiebedingungen** gelten nur in der jeweils aktuellen Fassung zum Zeitpunkt der Reklamation und können ggf. unserer Homepage ([www.scheppach.com](http://www.scheppach.com)) entnommen werden.

Bei Übersetzungen ist stets die deutsche Fassung maßgeblich.

**scheppach Fabrikation von Holzbearbeitungsmaschinen GmbH · Günzburger Str. 69 · 89335 Ichenhausen (Deutschland) · [www.scheppach.com](http://www.scheppach.com)**

Telefon: +49 [0] 8223 4002 99 oder +800 4002 4002 (Service-Hotline/Freecall Rufnummer dt. Festnetz\*\*) · Telefax +49 [0] 8223 4002 20 · E-Mail: [service@scheppach.com](mailto:service@scheppach.com) · Internet: <http://www.scheppach.com>

\* Produktabhängig auch über 24 Monate; länderbezogen können erweiterte Garantieleistungen gelten

\*\* Verbindungskosten: kostenlos aus dem deutschen Festnetz

Änderungen dieser Garantiebedingungen ohne Voranmeldung behalten wir uns jederzeit vor.

#### Garantie DE

Offensichtliche Mängel sind innerhalb von 8 Tagen nach Erhalt der Ware anzuzeigen, andernfalls verliert der Käufer sämtliche Ansprüche wegen solcher Mängel. Wir leisten Garantie für unsere Maschinen bei richtiger Behandlung auf die Dauer der gesetzlichen Gewährleistungsfrist ab Übergabe in der Weise, dass wir jedes Maschinenteil, dass innerhalb dieser Zeit nachweisbar in Folge Material- oder Fertigungsfehler unbrauchbar werden sollte, kostenlos ersetzen. Für

Teile, die wir nicht selbst herstellen, leisten wir nur insoweit Gewähr, als uns Gewährleistungsansprüche gegen die Vorlieferanten zustehen. Die Kosten für das Einsetzen der neuen Teile trägt der Käufer. Wandlungs- und Minderungsansprüche und sonstige Schadensersatzansprüche sind ausgeschlossen.

#### Warranty GB

Apparent defects must be notified within 8 days from the receipt of the goods. Otherwise, the buyer's rights of claim due to such defects are invalidated. We guarantee for our machines in case of proper treatment for the time of the statutory warranty period from delivery in such a way that we replace any machine part free of charge which provably becomes unusable due to faulty material or defects of fabrication within such period of time. With respect to parts not

manufactured by us we only warrant insofar as we are entitled to warranty claims against the upstream suppliers. The costs for the installation of the new parts shall be borne by the buyer. The cancellation of sale or the reduction of purchase price as well as any other claims for damages shall be excluded.

#### Garantie FR

Les défauts visibles doivent être signalés au plus tard 8 jours après la réception de la marchandise, sans quoi l'acheteur perd tout droit au dédommagement.

Nous garantissons nos machines, dans la mesure où elles sont utilisées de façon conforme, pendant la durée légale de garantie à compter de la réception, sachant que nous remplaçons gratuitement toute pièce de la machine devenue inutilisable du fait d'un défaut de matière ou

d'usinage durant cette période. Toutes les pièces que nous ne fabriquons pas nous-mêmes ne sont garanties que si nous avons la possibilité d'un recours en garantie auprès des fournisseurs respectifs. Les frais de main d'œuvre occasionnés par le remplacement des pièces sont à la charge de l'acquéreur. Tous droits à réhabilitation et toutes prétentions à une remise ainsi que tous autres droits à dommages et intérêts sont exclus

#### Garanzia IT

Vizi evidenti vanno segnalati entro 8 giorni dalla ricezione della merce, altrimenti decadono tutti i diritti dell'acquirente inerenti a vizi del genere. Appurato un impiego corretto da parte dell'acquirente, garantiamo per le nostre macchine per tutto il periodo legale di garanzia a decorrere dalla consegna in maniera tale che sostituiamo gratuitamente qualsiasi componente che entro tale periodo presenti dei vizi di materiale o di fabbricazione tali da renderlo inutilizzabile. Per

componenti non fabbricati da noi garantiamo solo nella misura nella quale noi stessi possiamo rivendicare diritti a garanzia nei confronti dei nostri fornitori. Le spese per il montaggio dei componenti nuovi sono a carico dell'acquirente. Sono escluse pretese di risoluzione per vizi, di riduzione o ulteriori pretese di risarcimento danni.

#### Garantie NL

Zichtbare gebreken moeten binnen de 8 dagen na ontvangst van de goederen worden gemeld, zo niet verliest de verkoper elke aanspraak op grond van deze gebreken. Onze machines worden geleverd met een garantie voor de duur van de wettelijke garantietermijn. Deze termijn gaat in vanaf het moment dat de koper de machine ontvangt. De garantie houdt in dat wij elk onderdeel van de machine dat binnen de garantietermijn aantoonbaar onbruikbaar wordt als gevolg van materiaal- of productiefouten, kosteloos vervangen. De garantie vervalt echter bij

verkeerd gebruik of verkeerde behandeling van de machine. Voor onderdelen die wij niet zelf produceren, geven wij enkel de garantie die wij zelf krijgen van de oorspronkelijke leverancier. De kosten voor de montage van nieuwe onderdelen vallen ten laste van de koper. Eisen tot het aanbrengen van veranderingen of het toestaan van een korting en overige schadeloosstellingsclaims zijn uitgesloten.

#### Garantía ES

Los defectos evidentes deberán ser notificados dentro de 8 días después de haber recibido la mercancía, de lo contrario el comprador pierde todos los derechos sobre tales defectos. Garantizamos nuestras máquinas en caso de manipulación correcta durante el plazo de garantía legal a partir de la entrega. Sustituiremos gratuitamente toda pieza de la máquina que dentro de este plazo se torne inútil a causa de fallas de material o de fabricación. Las piezas que no

son fabricadas por nosotros mismos serán garantizadas hasta el punto que nos corresponda garantía del suministrador anterior. Los costes por la colocación de piezas nuevas recaen sobre el comprador. Están excluidos derechos por modificaciones, aminoraciones y otros derechos de indemnización por daños y perjuicios.

#### Garantia PT

Para este aparelho concedemos garantia de 24 meses. A garantia cobre exclusivamente defeitos de material ou de fabricação. Peças avariadas são substituídas gratuitamente. cabe ao cliente efetuar a substituição. Assumimos a garantia unicamente de peças genuínas. Não há direito à garantia no caso de: peças de desgaste, danos de transporte, danos causados

pelo manejo indevido ou pela desatenção as instruções de serviço, falhas da instalação elétrica por inobservância das normas relativas à electricidade. Além disso, a garantia só poderá ser reinvidicada para aparelhos que não tenham sido consertados por terceiros. O cartão de garantia só vale em conexão com a fatura.

#### Garanti NO

Åpenbare mangler skal meldes innen 8 dager etter at varen er mottatt, ellers taper kunden samtlige krav pga slik mangel. Vi gir garanti for at våre maskiner ved riktig behandling under den rettslige garantiens varighet, fra overlevering, på den måten at vi erstatter kostnadsfritt hver maskindel, som innen denne tiden påviselig er ubrukelig som følge av material- eller

produksjonsfeil. For deler som vi ikke produserer selv, yter vi garanti kun i den utstrekning som garantikrav mot underleverandør tilkommer oss. Kjøperen bærer kostnadene ved montering av nye deler. Endrings- og verditapskrav og øvrige skadeerstatningskrav er utelukket.

#### Takuu FI

Ilmeisistä puutteista tulee ilmoittaa kahdeksan päivän kuluessa tavaran vastaanottamisesta. Muutoin ostaja ei voi vaatia korvausta ko. puutteista. Annamme takuun oikein käsitellyille koneillemme lakisääteiseksi takuujaksi tavaran luovutuksesta alkaen siten, että vaihdamme korvauksetta minkä tahansa koneenoson, joka osoittautuu tämän ajan kuluessa käyttökelvot-

tomaksi raaka-aine- tai valmistusvirheestä johtuen. Osille, joita emme valmista itse, annamme takuun vain mikäli osien toimittaja on antanut niistä takuun meille. Uusien osien asennuskustannukset maksaa ostaja. Purku- ja vähennysvaatimukset ja muut vahingonkorvausvaatimukset eivät tule kysymykseen.

#### Garanti SE

Med denna maskin följer en 24 månaders garanti. Garantins täcker endast material- och konstruktionsfel. Defekta delar ersätts utan omkostningar, men kunden står för installationen. Vår garanti täcker endast original-delar. Anspråk på garanti öreligger inte för: garantin täcker ej,

transportskador, skador orsakade av felaktig behandling och då skötsel föreskrifter inte beaktats. Vidare kan garantikrav endast ställas för maskiner som inte har reparerats av tredje part.

#### Záruka SK

Zrejme vady musia byť predstavené v priebehu 8 dni po obdržaní tovaru, ináč zákazník stratí všetky nároky týkajúce sa takejto vady. Ponúkame záruku na naše aparaty, ktoré sú správne používané počas zákonného termínu záruky tak, že bezplatne vymeníme každú časť aparátu, ktorá sa v priebehu tohto času môže stať dokázateľne nefunkčnou dôsledkom materiálnej či

výrobnej vady. Na časti ktoré sami nevyrobíme, poskytujeme záruku iba v rozsahu, v ktorom nám prísluší nárok na záručné plnenie k subdodávateľovi. Za trovy týkajúce sa inštalácie novej súčiastky je zodpovedný zákazník. Nárok na výmenu tovaru, na zľavu a iné nároky na nahradenie škody sú vylúčené.

#### Garancija SI

Očitne pomanjkljivosti je potrebno naznaniti 8 dni po prejemu blaga, v nasprotnem primeru izgubi kupec vse pravice do garancije zaradi takšnih pomanjkljivosti. Za naše naprave dajemo garancijo ob pravilni uporabi za čas zakonsko določenega roka garancije od predaje in sicer na takšen način, da vsak del naprave brezplačno nadomestimo, za katerega bi se v tem roku

izkazalo, da je zaradi slabega materiala ali slabe izdelave neuporaben. Za dele, ki jih sami ne izdelujemo, jamčimo samo toliko, kolikor zahteva garancija drugih podjetij. Stroški za vstavljanje novih delov nosi kupec. Zahteve za spreminjanje in zmanjšanje ter ostale zahteve za nadomestilo škode so izključene.

#### Szavatosság HU

A nyilvánvaló hibákat ki kell jelenteni számított 8 napon belül az áruk, különben a vevő elveszti minden igényt az ilyen hibák. Kínálunk garanciát a gépeinket a megfelelő kezelés időtartamának hallgatólagos garancia a szállítás időpontját oly módon, hogy cserélje ki minden egyes része ezen idő alatt észlelhető a sorban anyag-vagy gyártási legyen hiábavaló, ingyen. Az alkatrészeket, hogy

nem termel magunkat, hogy csak olyan garanciát, hiszen jogosultak jótállási igények beszállítókkal szemben. A költségek beillesztése az új részek a vevőnek. Átalakítása és csökkentése követelések és egyéb kártérítési igények ki vannak zárva.

#### Garancija HR

Vidljive štete se moraju prijaviti u roku od 8 dana od primitka robe. U suprotnom slučaju kupac gubi pravo na reklamaciju. Mi jamčimo za naše strojeve u slučaju ispravnog postupanja tijekom perioda zakonskog jamstva tako što zamijenjujemo besplatno bilo koji dio stroja koji dokazano postane neupotrebljiv uslijed neispravnog materijala ili grešaka u proizvodnji u tom vremenskom

periodu. Za dijelove koje mi nismo proizveli jamčimo samo ukoliko imamo pravo na reklamaciju prema dobavljačima. Troškove za ugradnju novih dijelova snosi kupac. Molbe za smanjenjem cijene kao i sve druge reklamacije zbog šteta su isključene.

#### Záruka CZ

Viditelné vady jsou poukazatelné během 8 dní od obdržení zboží, jinak ztrácí zákazník všechny nároky týkající se takovýchto vad. Poskytujeme záruku na naše stroje, s kterými je správně zacházeno, na dobu zákonně záruční lhůty začínající od doručení tak, že bezplatně vyměníme každou část stroje, která se během této doby může stát prokazatelně nepoužitelnou následkem

materiálové či výrobní vady. Na díly, které sami neopravujeme, poskytujeme záruku pouze v rozsahu, v němž nám přísluší nárok na záruční plnění vůči subdodavateli. Náklady na instalaci nového dílu nese zákazník. Nárok na výměnu zboží, na slevu a jiné nároky na odškodnění jsou vyloučeny.

#### Gwarancja PL

Wszelkie uszkodzenia muszą być zgłaszane w przeciagu 8 dni od daty otrzymania towaru, w przeciwnym wypadku, prawo do reklamacji wygasa. Gwarantujemy, że w czasie trwania gwarancji wymienimy wszelkie części maszyny, które okażą się niesprawne na skutek wad materiału z jakiego zostały wykonane lub błędów w produkcji bez dodatkowych opłat pod warunkiem, że maszyna

będzie obsługiwana zgodnie z zaleceniami. W odniesieniu do części nie produkowanych przez nas, gwarancja obowiązuje tylko w przypadku naszych dostawców. Koszty instalacji nowych części są ponoszone przez klienta. Odszkodowania wynikłe z uszkodzeń maszyny oraz redukcje ceny zakupu maszyny w ramach reklamacji nie będą rozpatrywane.

#### Garantie RO

Defecte evidente trebuie să fie raportate în termen de 8 zile de la primirea de bunuri, altfel cum-părătorul pierde toate cererile pentru astfel de defecte. Oferim o garanție de pe mașinile noastre cu un tratament adecvat pe durata unei garanții implicite de la data de livrare în așa fel încât vom înlocui fiecare parte în acel moment detectabil într-un rând în material sau manoperă ar fi inutil,

gratuit. Pentru părțile care nu ne produc, vom face doar o astfel de garanție, așa cum avem dreptul la pretenții de garanție împotriva furnizorilor. Costurile pentru introducerea de piese noi la cum-părător. Converse și reducerea creanțe și alte cererile de despăgubire sunt excluse.

#### Garantii EE

Ilmselgetest vigadest tuleb teatada 8 päeva jooksul pärast kauba kättesaamist, vastasel juhul kaotab ostja kõik õigused garantiile nimetatud vigade tõttu. Õige käsitsemise korral anname oma masinatele garantii seadusega ettenähtud ajaks alates kauba üleandmisest nii, et vahetame tasuta välja kõik masina osad, mis nimetatud aja jooksul peaks muutuma kasutuskõlbmatuks

materjali- või tootmisvea tõttu. Osade eest, mida me ise ei tooda, anname garantii vaid selles osas, mis tarnija on meile garanteerinud. Uute osade paigaldamise kulud kannab ostja. Muutmis- ja amortisatsiooninõuded ning muud kahjutasunõuded välistatakse.

#### Garantija LV

Acīmredzami defekti ir jāpaziņo 8 dienu laikā no preces saņemšanas. Pretējā gadījumā pircēja tiesības pieprasīt atbilstību par šādiem defektiem ir spēkā neesošas. Mēs dodam garantiju savām iekārtām, ja pircējs pret tām atbilstoši izturas garantijas laikā. Mēs apņemamies bez maksas piegādāt jebkuru rezerves daļu, kas iespējams kļuvusi nelietoājama bojātu materiālu vai ražošanas defektu dēļ šajā laika periodā. Attiecībā uz rezerves daļām, kuras nav mūsu ražotas, mēs garantējam

tikai gadījumā, ja mums ir garantija no saviem piegādātājiem. Jauno detaļu uzstādīšanas izmaksas ir jāuzņemas pircējam. Pirkuma atcelšana vai pirkuma cenas samazināšana, kā arī jebkuras citas prasības par bojājumu atbilstināšanu netiek izskatītas.

#### Garantija LT

Dėl akivaizdžiai matomų defektų turi būti informuota per 8 dienas nuo įrenginio gavimo momento. Kitu atveju pirkėjo teisė reikšti pretenziją dėl šių defektų yra negaliojanti. Savo įrenginiams mes garantuojame įstatymo nustatytą pilną aptarnavimą garantinio laikotarpio metu, jei yra laikomasi gamintojo-vartotojo susitarimo ir mes pažadame nemokamai pakeisti bet kurias mašinos dalis,

sugedusias dėl blogos medžiagos ar gamyklinio broko. Mes neatsakome už dalis, pagamintas ne mūsų ir jūsų gautas iš kito tiekėjo. Naujų dalių montavimo kaštai yra pirkėjo atsakomybė. Pirkimo nutraukimas ar pirkimo kainos sumažinimas, kaip ir bet kurios kitos pretenzijos dėl nuostolių nebus patenkinamos.

#### Abyrgð IS

Augljósar skemmdir verður að tilkynna innan 8 daga frá viðtöku vörunnar. Annars er réttur kaupanda um bætur vegna sílka skemmda ógildur. Við ábyrgjumst, í tilfelli réttar meðhöndlunar yfir lögbundið ábyrgðartímabil frá afhendingu, að við skiptum um hvern vélarhlut án kostnaðar sem ónothæfur er vegna gallaðs efnis eða skemmda í framleiðslu innan ákveðins tímabils. Af því er

tekur til hluti sem ekki eru framleiddir af okkur, ábyrgjumst við af því leiti aðeins að við eigum rétt á ábyrgðarkröfum gagnvart birgðasöllum. Kostnaður vegna uppsetningar á nýjum hlutum skal falla í skaut kaupanda. Ógilding sölu eða afsliáttur á kaupverði sem og aðrar kröfur vegna skemmda eru undanskildar.

#### Garanti TR

Apaçık kusurları malların alınmasından 8 gün içinde bildirilmesi gerekir, aksi takdirde alıcı bu kusurları için tüm talepler kaybeder. Biz ücretsiz, yarasız olmalıdır malzeme veya işçilik üst üste saptanabilir bu süre içinde her bir parça takmadan böyle bir şekilde teslim tarihinden itibaren zimmi garanti süresine uygun tedavi ile makinelerde bir garanti veriyoruz. Biz tedarikçiler karşı garanti

talepleri hakkı olarak kendimizi üretmek değil bu parça için, biz, sadece teminat olun. Alıcıya yeni parçaların yerleştirilmesi için maliyetleri. Dönüşüm ve azaltma iddiaları ve diğer tazminat talepleri dahil değildir.

#### гаранция BG

Очевидни недостатъци трябва да бъдат докладвани в рамките на 8 дни от получаването на стоки, в противен случай купувачът губи всякакви претенции за такива дефекти. Предлагаме гаранция на нашите машини с правилното лечение на срока на действие на косвена гаранция от датата на доставка по такъв начин, че ние замени всяка част в рамките на това време открива в един ред в материала или изработката трябва да бъде безполезно,

безплатно. За части, които ние не се произвеждат, ние правим само като гаранция, като имаме право на гаранционни искиве срещу доставчици. Разходите за вмъкване на нови части на купувача. Преобразуване и намаляване вземания и други искивете за обезщетения, са изключени.

#### Гарантия RU

Об очевидных дефектах необходимо уведомить в течение 8 дней после получения товара. В ином случае все претензии покупателя по таким дефектам не принимаются. Мы предоставляем гарантию на наши машины при условии правильного обращения с ними. Гарантия действует с момента передачи машины в течение установленного законом гарантийного срока. В течение этого времени мы гарантируем бесплатную замену любой части машины, если они стали непригодны к использованию в результате доказуемых ошибок в применяемых

материалах или при изготовлении. На части машины, которые мы не изготавливаем сами, мы предоставляем гарантии в той мере, насколько нас касаются рекламационные претензии к изготовителям. Расходы по замене деталей несет покупатель. Претензии на расторжение договора купли-продажи, штрафы и прочие требования о возмещении ущерба исключаются.

#### Garantie BE-VLG

Zichtbare gebreken moeten binnen 8 dagen na ontvangst van de goederen worden gemeld, anders verliest de koper elk recht op aanspraak voor dergelijke gebreken. Bij een juiste behandeling van onze machines en gedurende de wettelijke garantietermijn vanaf de aflevering bieden wij garantie door elk machineonderdeel, dat tijdens deze periode door materiaal- of

productiefouten onbruikbaar zou worden, gratis te vervangen. Voor onderdelen die wij niet zelf produceren, bieden wij enkel garantie in de mate die de toeleveranciers ons bieden. De kosten voor de plaatsing van de nieuwe onderdelen draagt de koper. Aanspraken voor wijzigingen, waardevermindering en overige schadeloosstelling zijn uitgesloten.